

T2 系列电子管功放使用说明

EL34 (110V)

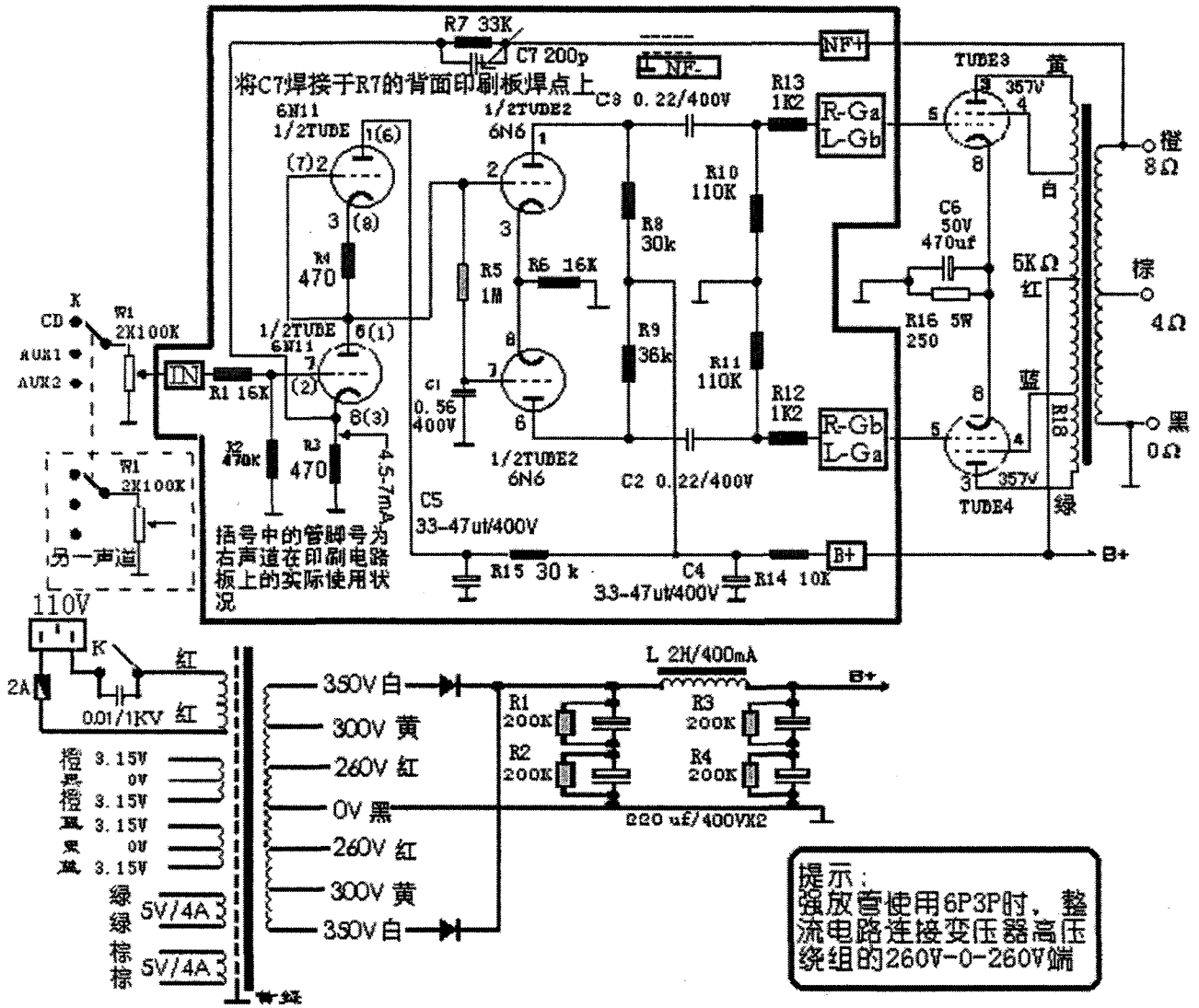


圖 1 T2 原理圖

圖 2 T2 系列膽機原理圖（強放管選用 6P3P 時，前置與倒相級改用 6N1）