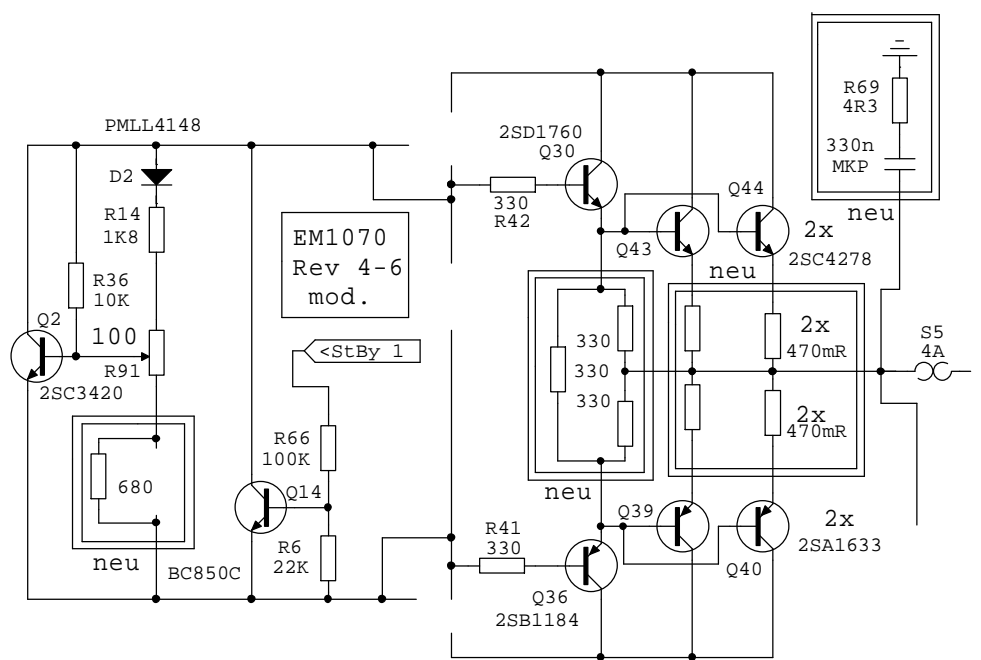
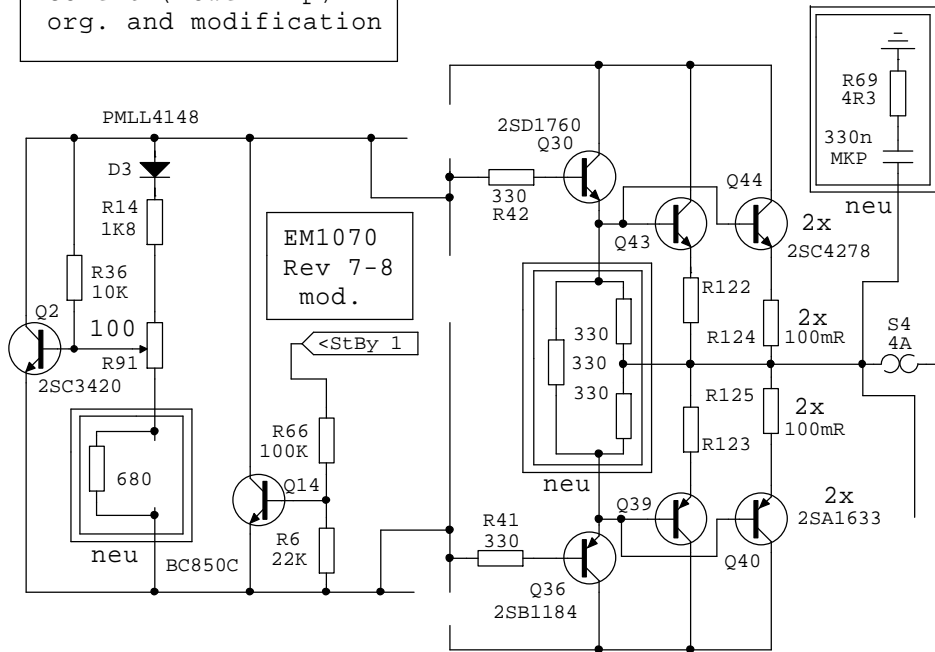
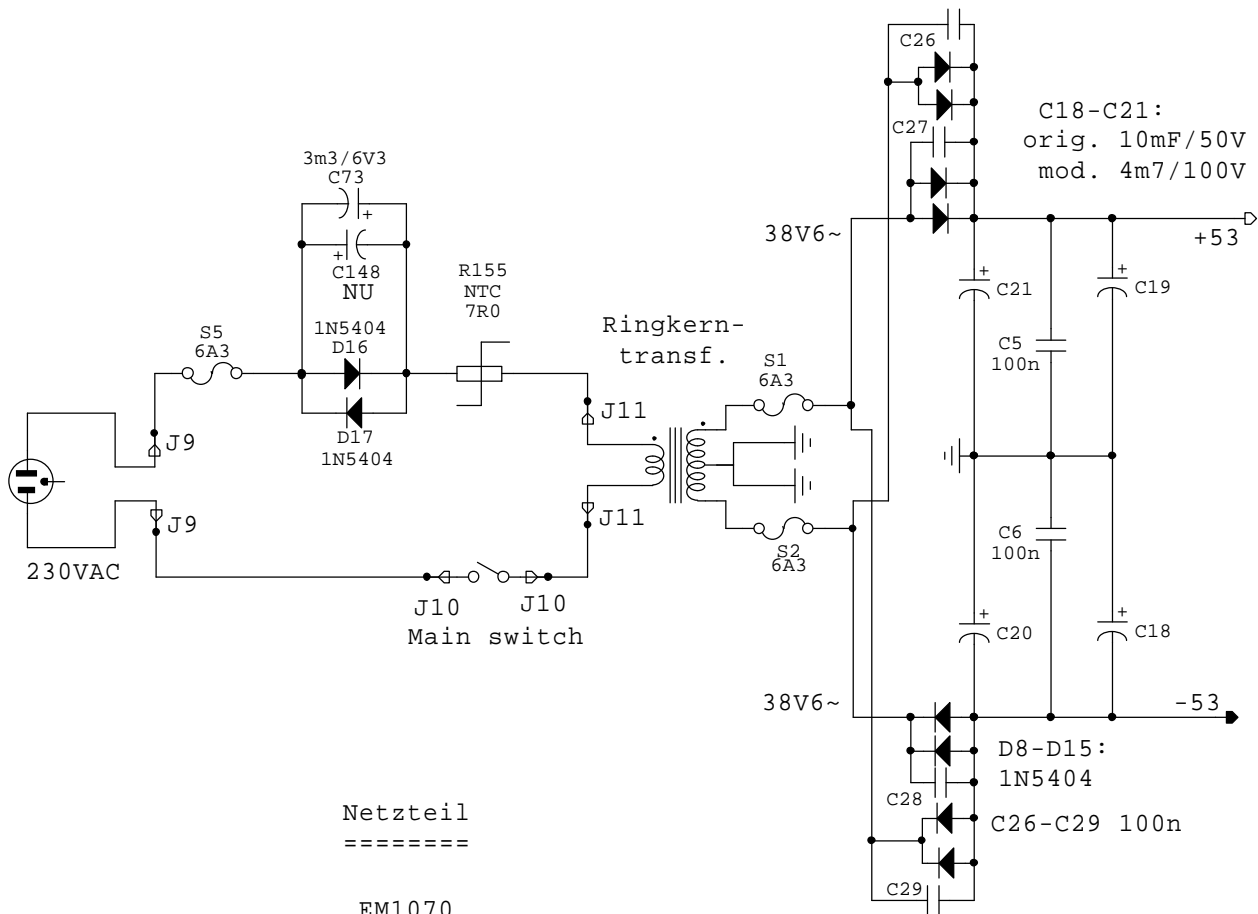


Right Channel

Thule Audio Ampdrive  
(Amp3 integr. Amp)  
Coment (Power Amp)  
orig. and modification





Netzteil  
=====

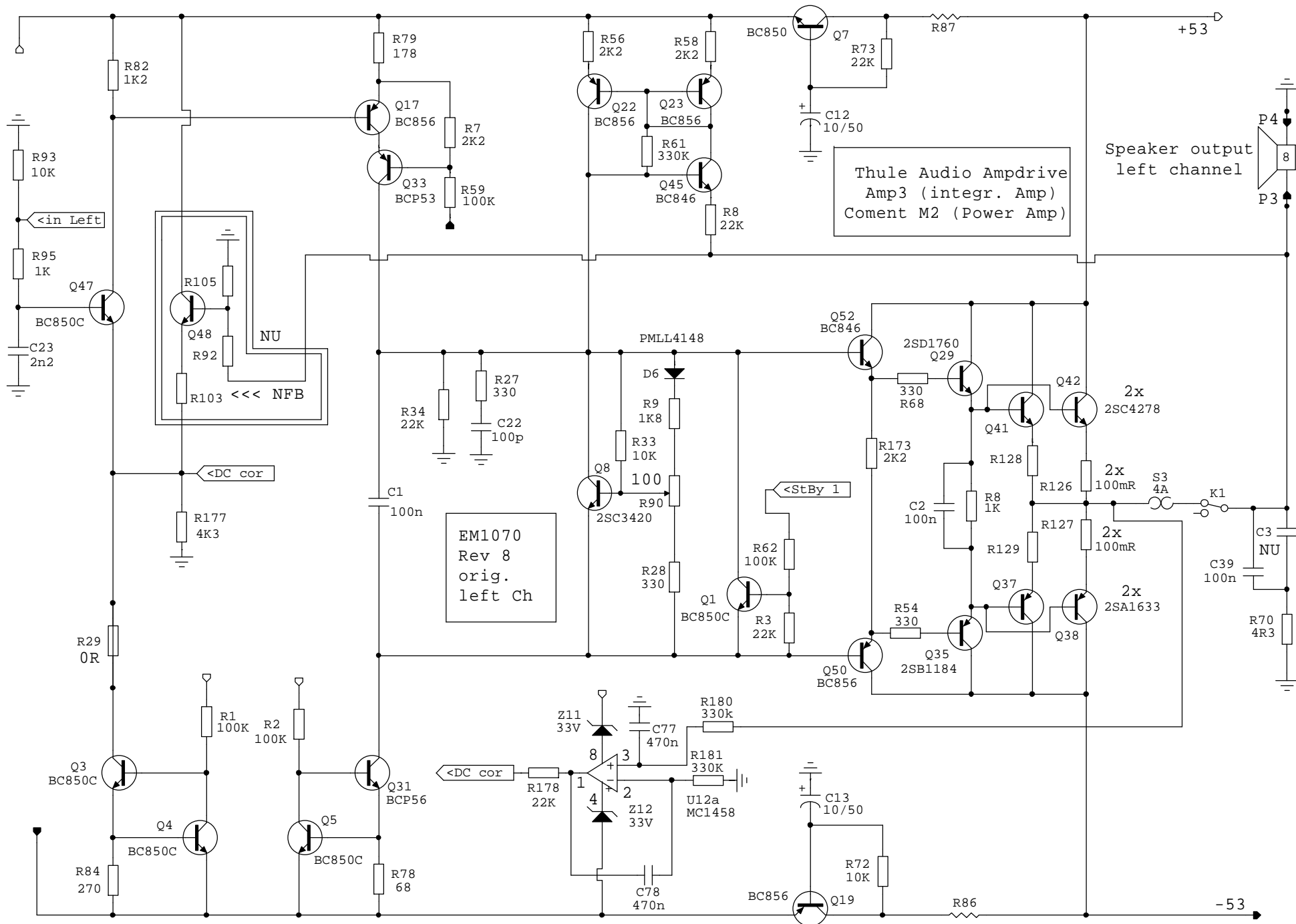
EM1070  
Rev. 4-6  
Rev. 7-8

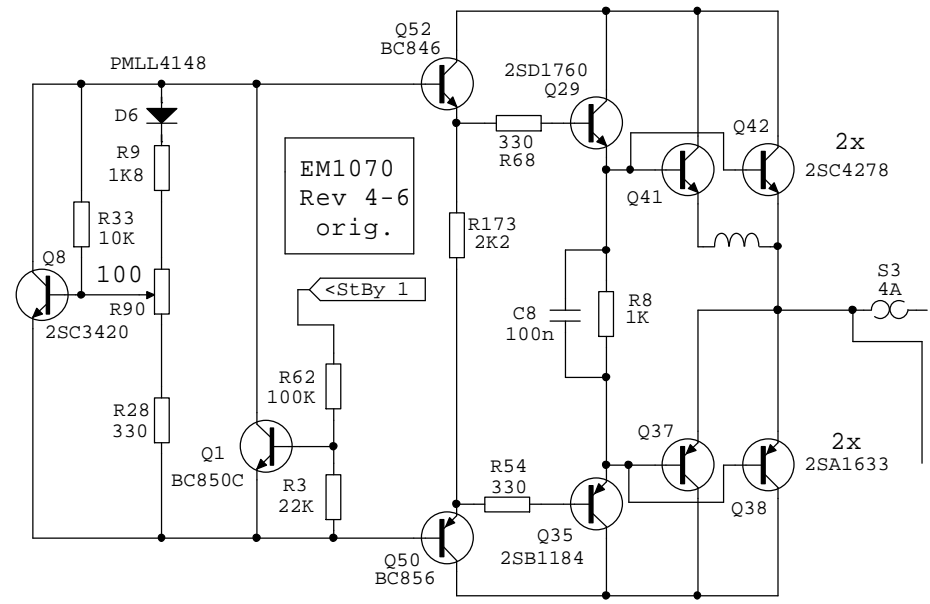
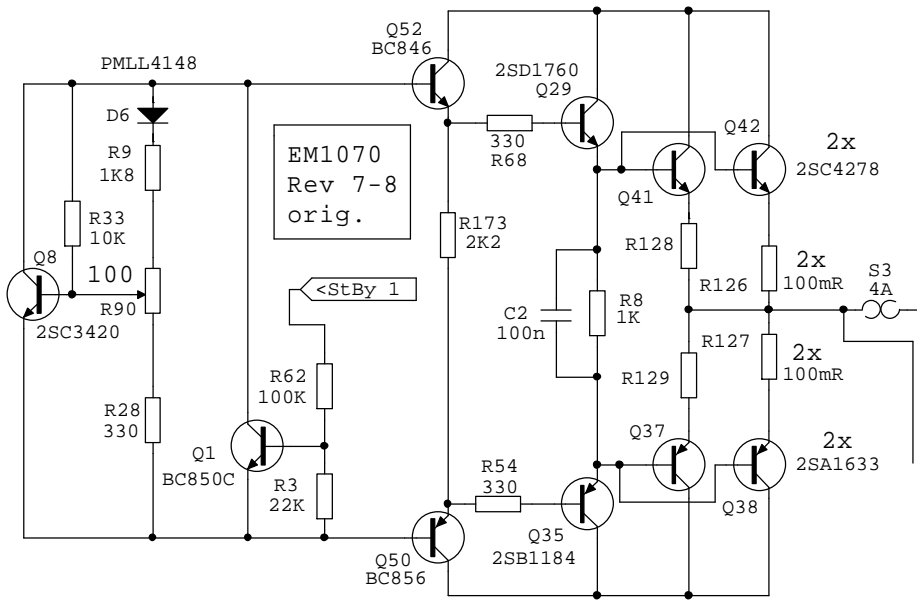
Amp3 (Ampdrive),  
Amp2 (Start) wie Amp3,  
jedoch anstatt +/-53V  
nur +/-47V sowie nur  
4x1N5404 und 2x 10mF/50V  
eingesetzt, bleibt  
unverändert zum orig.

C18-C21:  
orig. 10mF/50V  
mod. 4m7/100V

Ringkerntransf.:

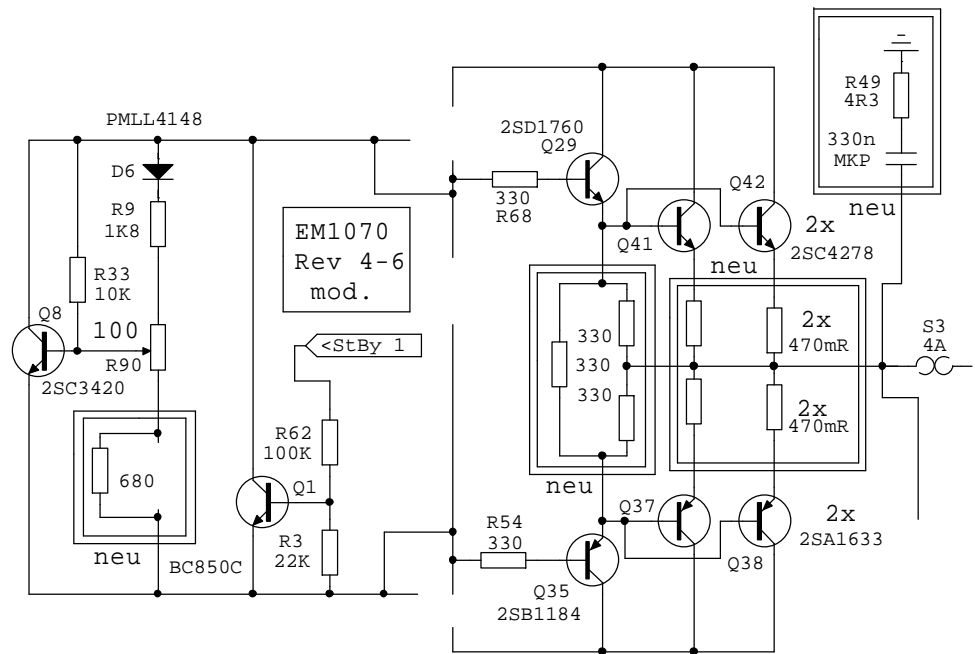
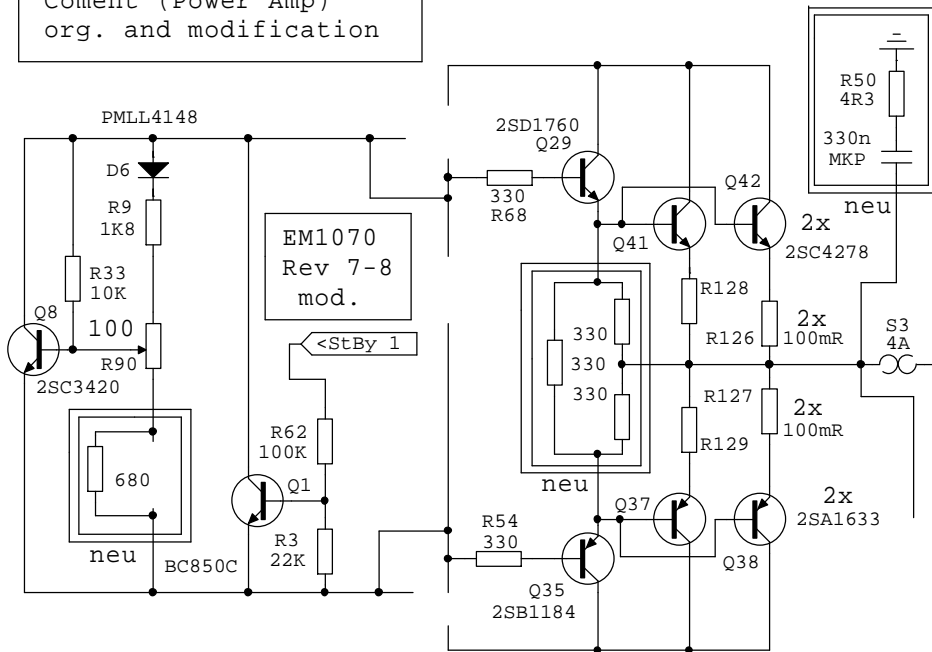
Amp3 (Ampdrive): Lübecke RTD500-28873  
2x34V/2x250VA (WH-BU und YE-GN)  
Amp2 (Start): TOROID TI73043-B  
2x33V/1x350VA IN 9806





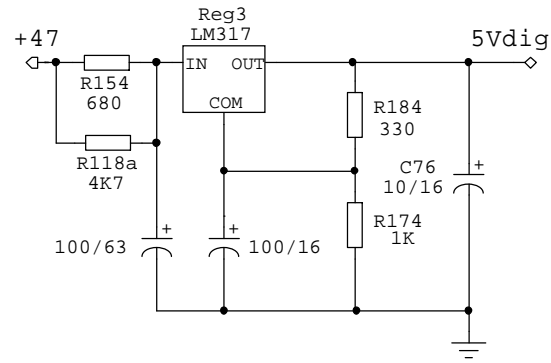
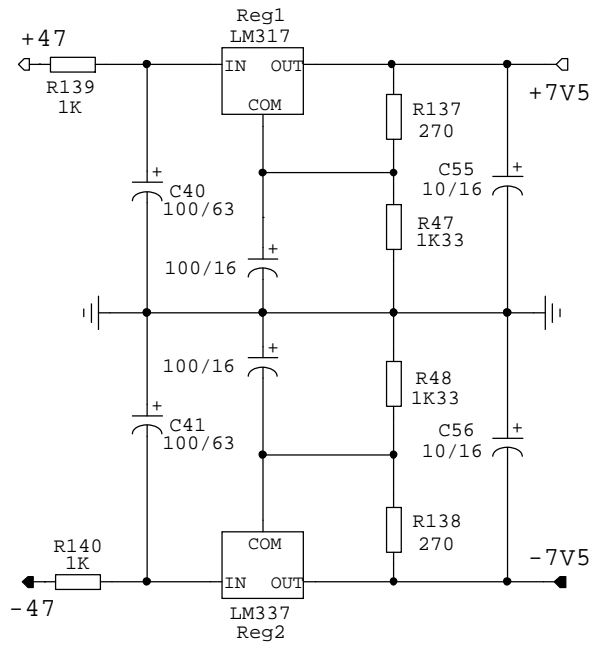
Left Channel

Thule Audio Ampdrive  
(Amp3 integr. Amp)  
Coment (Power Amp)  
org. and modification

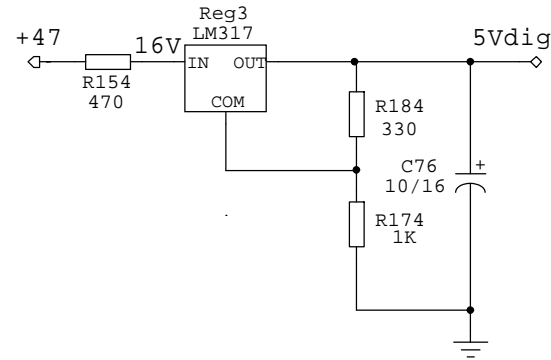
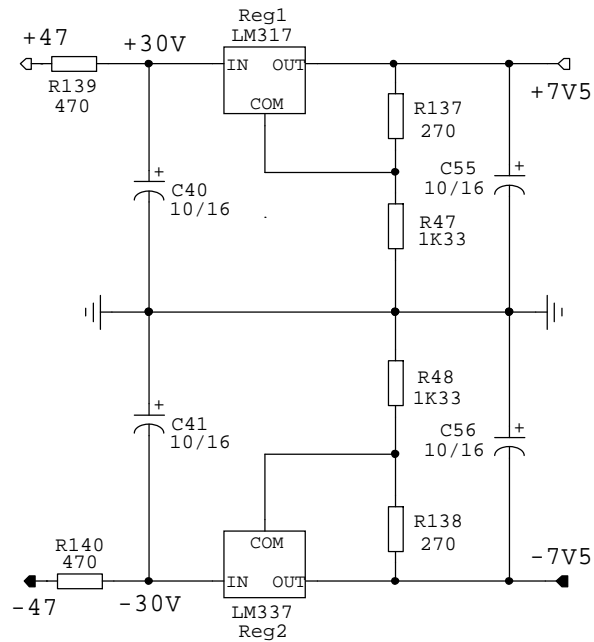


Spannungsregelung

=====



Amp2(Start)  
mod.  
EM1070  
Rev. 4-6  
Rev. 7-8

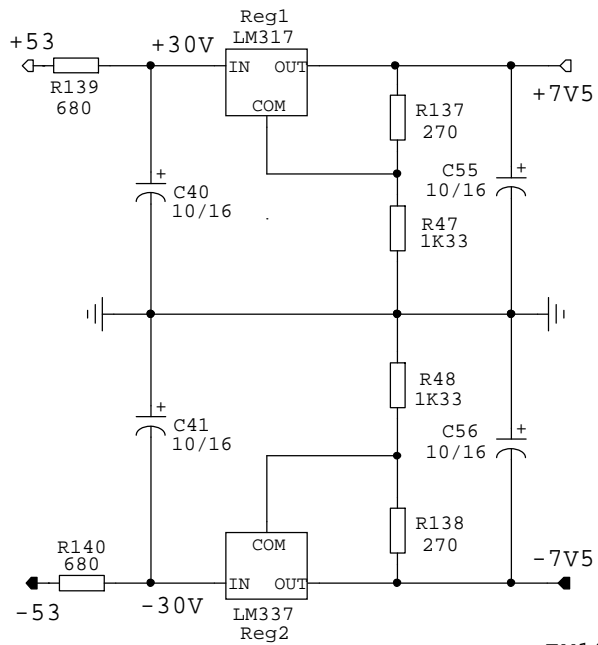


Amp2(Start)  
orig.  
EM1070  
Rev. 4-6  
Rev. 7-8

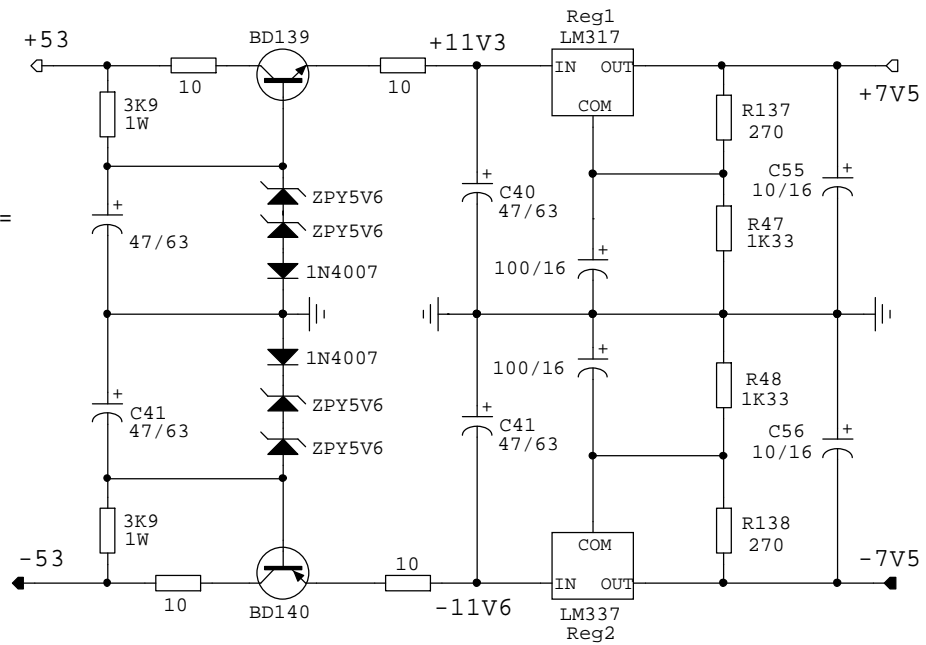






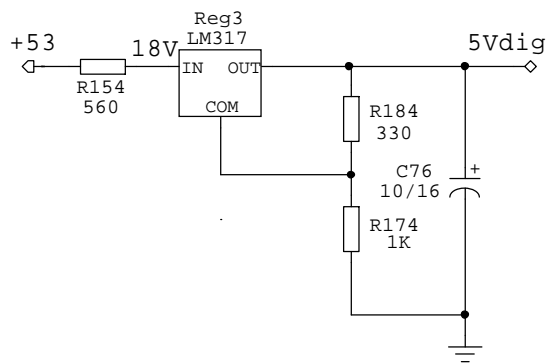


Spannungsregelung  
=====



Amp3 (Ampdrive)  
mod.

EM1070  
Rev. 4-6  
Rev. 7-8



Spannungsregelung  
=====

