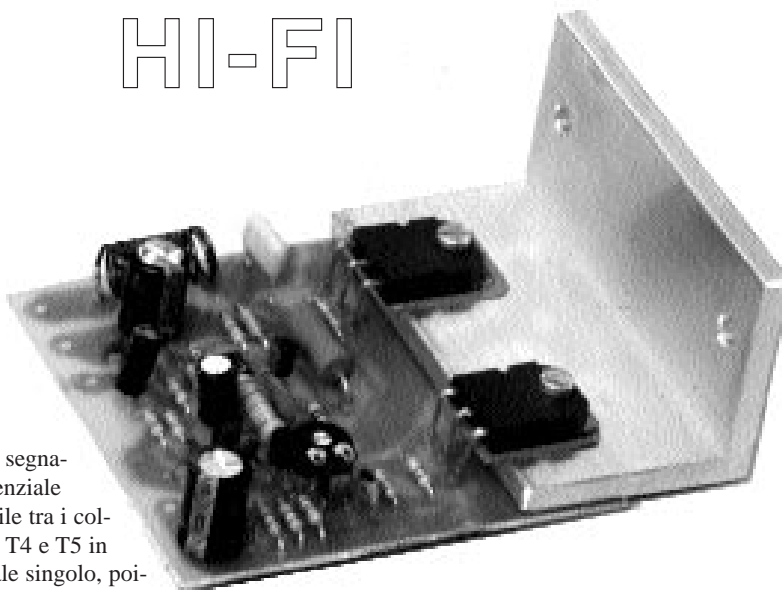


# FT15

# HI-FI

## Modulo mosfet BF da 100/150 watt



Compatto modulo HI-FI a mosfet in grado di erogare una potenza di 100 watt su 8 ohm e di 150 watt su 4 ohm con una tensione di alimentazione duale massima di 50 volt per ramo. Il modulo, che utilizza una coppia di mosfet Hitachi, presenta una distorsione inferiore allo 0,1 per cento ed una banda passante compresa tra 5 e 80.000 Hz. L'amplificatore adotta una configurazione abbastanza usata: lo stadio di ingresso è un amplificatore differenziale semplice (senza generatore di corrente costante) realizzato con due transistor PNP di tipo MPSA92, il suo compito è ovviamente amplificare il segnale applicato ai punti di ingresso, oltre che esercitare la necessaria retroazione sull'intero amplificatore. Il differenziale di ingresso ha collegato in cascata un secondo differenziale; come si può notare i collettori di T1 e T2 pilotano le basi di T4 e T5, i quali formano un secondo amplificatore differenziale. La configurazione ad amplificatori differenziali in cascata assicura un elevato guadagno in tensione ed una buona stabilità termica del finale. Per pilotare correttamente i due mosfet finali abbiamo dovuto con-

vertire il segnale differenziale prelevabile tra i collettori di T4 e T5 in un segnale singolo, poiché per il corretto funzionamento in classe AB occorre che i gate dei mosfet siano pilotati con segnali aventi lo stesso andamento (in fase); la conversione è stata effettuata semplicemente prelevando i segnali per i gate di T6 e T7 dal circuito di collettore di T5. Il collettore di T4 pilota invece un altro stadio amplificatore, quello che fa capo al transistor PNP T3, che ha la funzione prevalente di retroazione in continua ed in presenza di segnale; anche T3 partecipa alla polarizzazione del T5 e quindi dei gate dei finali. Lo stadio di potenza, formato dai transistor T6 (2SK1058, a canale N) e T7 (2SJ162, a canale P) funziona in classe AB; poiché, per il tipo di polarizzazione applicata, entrambi i finali sono in conduzione a riposo (ovvero senza applicare segnale variabile in ingresso); questo è indispensabile per eliminare la distorsione di incrocio. Il funzionamento dello stadio di potenza, in

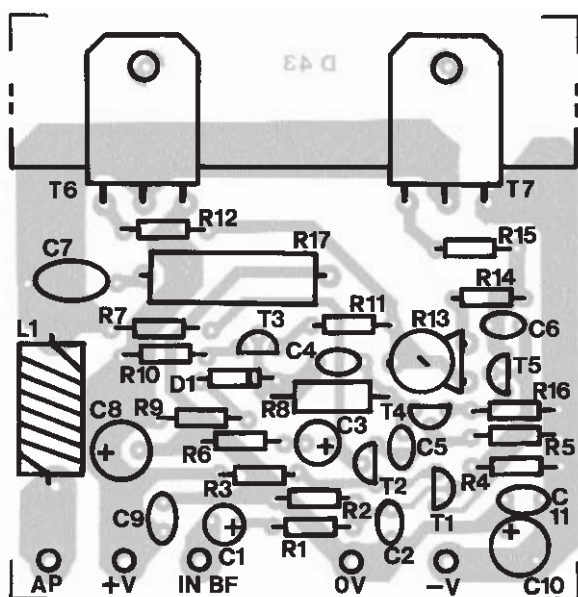
### ELENCO COMPONENTI

**R1:** 2,2 Kohm  
**R2:** 47 Kohm  
**R3:** 47 Kohm  
**R4:** 3,9 Kohm  
**R5:** 3,9 Kohm  
**R6:** 1 Kohm  
**R7:** 33 Kohm  
**R8:** 12 Kohm 1 Watt  
**R9:** 100 ohm  
**R10:** 100 ohm  
**R11:** 47 ohm  
**R12:** 100 ohm  
**R13:** 220 ohm trimmer m.o. p.5  
**R14:** 100 ohm  
**R15:** 100 ohm  
**R16:** 100 ohm  
**R17:** 4,7 ohm 2 Watt  
 (I resistori sono da 1/4 watt 5% salvo diversa indicazione)

**C1:** 10 µF 50 V elettrolitico rad.  
**C2:** 47 pF ceramico  
**C3:** 47 µF 50 V elettrolitico rad.  
**C4:** 6,8 nF ceramico  
**C5:** 33 pF ceramico  
**C6:** 33 pF ceramico  
**C7:** 100 nF 100 V poliestere  
**C8:** 220 µF 50 V elettrolitico rad.  
**C9:** 100 nF multistrato  
**C10:** 220 µF 50 V elettrolitico rad.  
**C11:** 100 nF multistrato

**D1:** 1N4002  
**T1:** MPSA92  
**T2:** MPSA92  
**T3:** MPSA92  
**T4:** MPSA42  
**T5:** MPSA42  
**T6:** 2SK1058  
**T7:** 2SJ162

Disposizione dei componenti. Il circuito è in scala 1 : 1



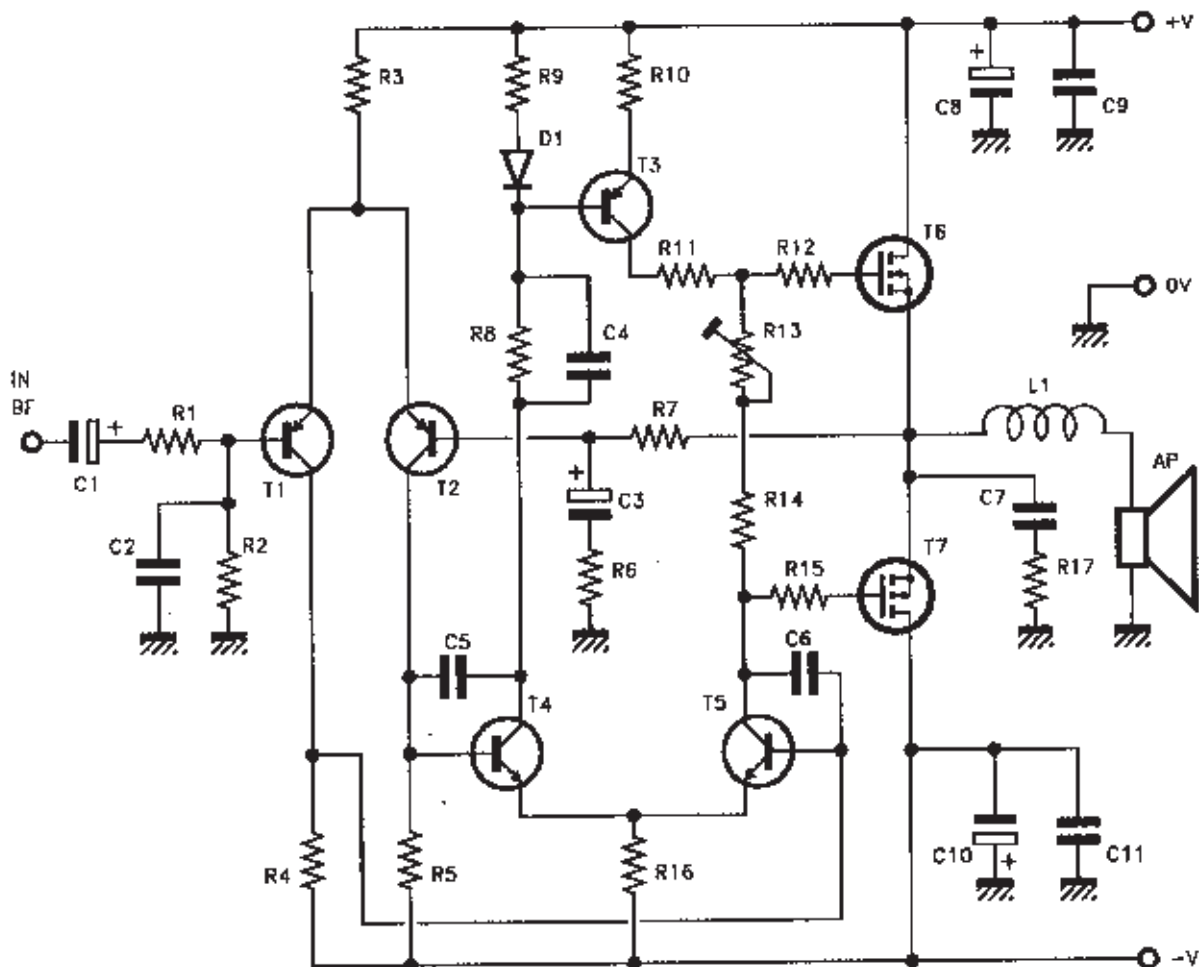
presenza di segnale è molto semplice: se il segnale sul collettore del T5 aumenta (diventa più positivo) T7 viene interdetto mentre T6 conduce sempre di più (la sua  $V_{gs}$  aumenta); se viceversa il segnale sul collettore di T5 diminuisce (diventa più negativo) il T7 conduce sempre più (perché la sua  $V_{gs}$ , negativa, aumenta di valore) mentre T6 va in interdizione, poiché la sua  $V_{gs}$  si annulla. Il trimmer R13 e la resistenza R14, oltre a determinare la caduta di tensione che in presenza di segnale pilota i mosfet, servono a determinare la differenza di potenziale a riposo tra le basi dei finali. La rete di retroazione è formata da R7, R6 e C3: quest'ultimo serve ad impedire che la retroazione abbia effetto in continua. Osservando complessivamente lo schema elettrico dell'amplificatore a mosfet FT15 e notandone la struttura a differenziale in cascata si può concludere che l'intero circuito sia un potente amplificatore operativo, anche se realizzato a componenti discreti. La configurazione che abbiamo adottato conferisce al finale una notevole amplificazione ad anello aperto, salvaguardando nel contempo la stabilità sia in pre-

senza di segnale che a riposo (punto di lavoro del transistor) al variare della temperatura. Il montaggio del circuito non presenta particolari difficoltà. Conviene iniziare con le resistenze e i diodi, poi montare i transistor in TO92 e il trimmer. La bobina L1 va realizzata avvolgendo 15 spire di filo di rame da 1 mm (compreso nel kit) su un diametro di 7-8 mm. Montata la bobina si possono saldare i condensatori e infine i mosfet di potenza che vanno isolati dal dissipatore a L utilizzando i due fogli di silicone ad alta conducibilità termica (non è necessario fare uso di pasta termica). Il dissipatore a L non è in grado di dissipare tutto il calore prodotto dai finali pertanto occorre fissarlo ad un dissipatore più grande (interponendo del

grassio al silicone). Il finale per dare la massima potenza di uscita va alimentato con una tensione duale massima di 50 volt per ramo. A tale proposito sono disponibili due kit di alimentazione: FT25K in grado di alimentare due moduli FT15 con uscita a 8 ohm o un modulo con uscita a 4 ohm, FT32K in grado di alimentare la versione a ponte da 250 watt su 8 ohm. E' disponibile anche un convertitore DC-DC per utilizzare in auto due moduli di potenza FT15. Terminato il montaggio del finale occorre agire sul trimmer R13 per regolare la corrente assorbita a riposo che deve essere compresa tra 30 e 100 mA, in modo da annullare completamente la distorsione di incrocio.

**DATI TECNICI**

<b>Potenza di uscita R.M.S. su 8 ohm:</b>	<b>100 watt</b>
<b>Potenza di uscita R.M.S. su 4 ohm:</b>	<b>140 watt</b>
<b>Banda passante:</b>	<b>10-80.000 Hz</b>
<b>Distorsione armonica totale:</b>	<b>0,02 %</b>
<b>Rapporto segnale rumore:</b>	<b>105 dB</b>
<b>Sensibilità d'ingresso:</b>	<b>0,81 V R.M.S. (4 ohm) - 1 V R.M.S. (8 ohm)</b>
<b>Tensione di alimentazione:</b>	<b>+/- 50 V</b>
<b>Corrente massima assorbita:</b>	<b>2,5 A (8 ohm) - 3,6 A (4 ohm)</b>

**Schema Elettrico**



presenza di segnale è molto semplice: se il segnale sul collettore del T5 aumenta (diventa più positivo) T7 viene interdetto mentre T6 conduce sempre di più (la sua Vgs diviene sempre maggiore); se viceversa il segnale sul collettore di T5 diminuisce (diventa più negativo) il T7 conduce sempre più (perché la sua Vgs, negativa, aumenta di valore) mentre T6 va in interdizione, poiché la sua Vgs si annulla. Il trimmer R13 e la resistenza R14, oltre a determinare la caduta di tensione che in presenza di segnale pilota i mosfet, servono a determinare la differenza di potenziale a riposo tra le basi dei finali. La rete di retroazione è formata da R7, R6 e C3: quest'ultimo serve ad impedire che la retroazione abbia effetto in continua. Osservando complessivamente lo schema elettrico dell'amplificatore a mosfet FT15 e notandone la struttura a differenziale in cascata si può concludere che l'intero circuito sia un potente amplificatore operativo, anche se realizzato a componenti discreti. La configurazione che abbiamo adottato conferisce al finale una notevole amplificazione ad anello aperto, salvaguardando nel contempo la stabilità sia in presenza di segnale che a riposo (punto di lavoro del transistor) al variare della temperatura. Il montaggio del circuito non presenta particolari difficoltà. Conviene iniziare con le resistenze e i diodi, poi montare i transistor in TO92 e il trimmer. La bobina L1 va realizzata avvolgendo 15 spire di filo di rame da 1 mm (compreso nel kit) su un diametro di 7-8 mm. Montata la bobina si possono saldare i condensatori e infine i mosfet di potenza che vanno isolati dal dissipatore a L utilizzando i due fogli di silicone ad alta conducibilità termica (non è necessario fare uso di pasta termica). Il dissipatore a L non è in grado di dissipare tutto il calore prodotto dai finali pertanto occorre fissarlo ad un dissipatore più grande (interponendo del grasso al silicone). Il finale per dare la massima potenza di uscita va alimentato con una tensione duale di 50 volt per ramo. A tale proposito sono disponibili due kit di alimentazione: FT25K in grado di alimentare due moduli FT15 con uscita a 8 ohm o un modulo con uscita a 4 ohm, FT32K in grado di alimentare la versione a ponte da 250 watt su 8 ohm. E' disponibile anche un convertitore DC-DC per utilizzare in auto due moduli di potenza FT15. Terminato il montag-

gio del finale occorre agire sul trimmer R13 per regolare la corrente assorbita a riposo che deve essere compresa tra 85 e 100 mA.