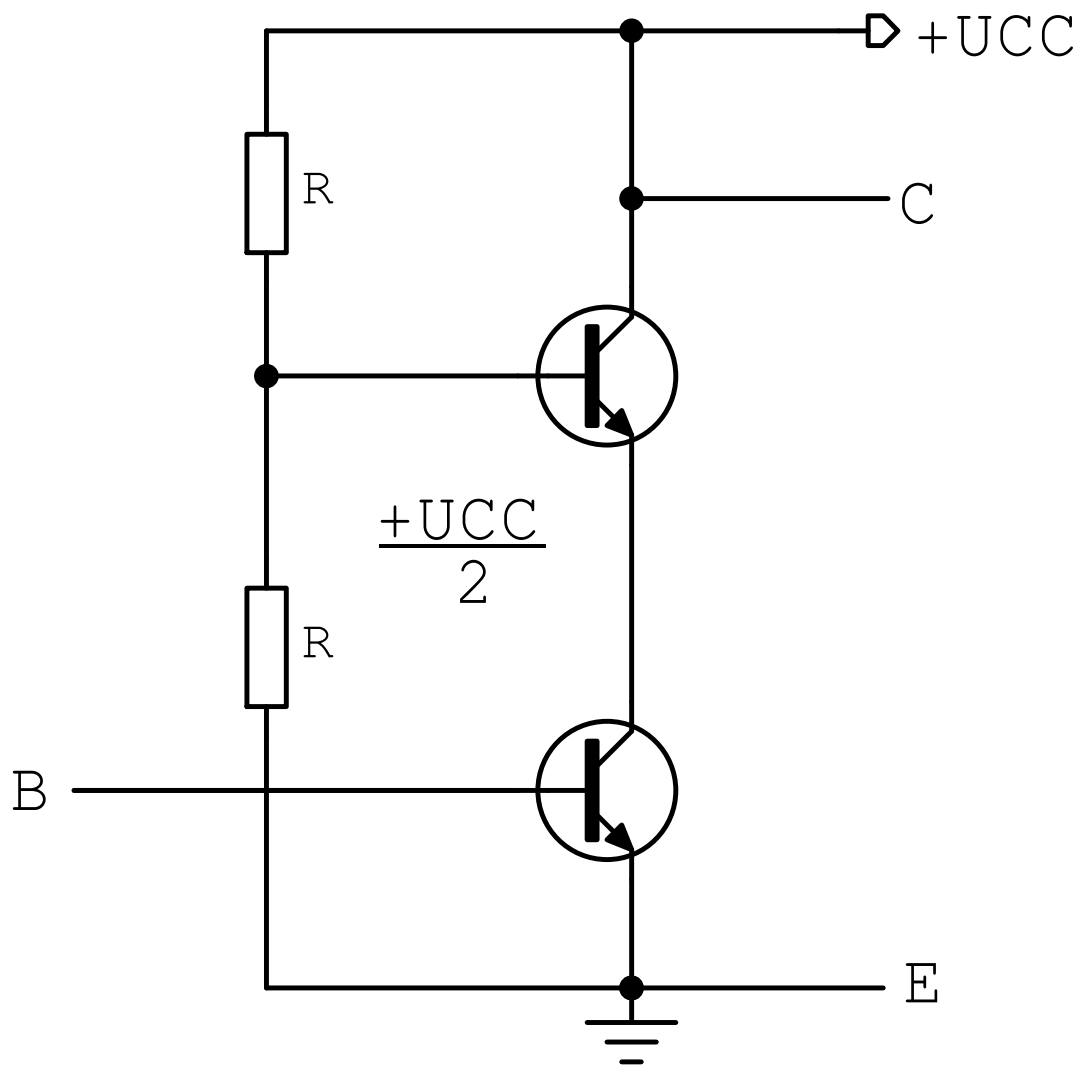


Push Pull



High Voltage  
Transistor

[www.tiefbassuebertragung.de](http://www.tiefbassuebertragung.de)