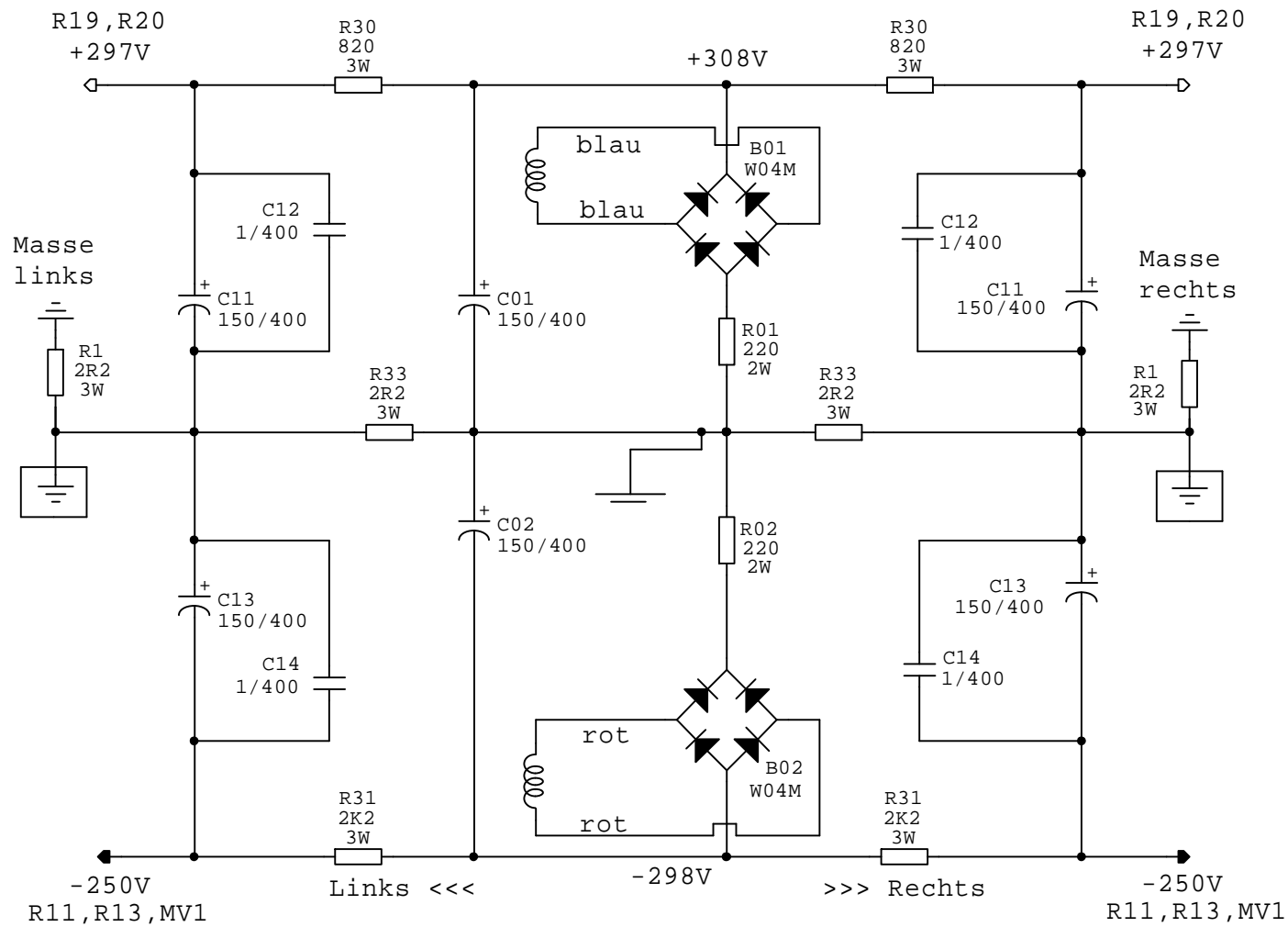


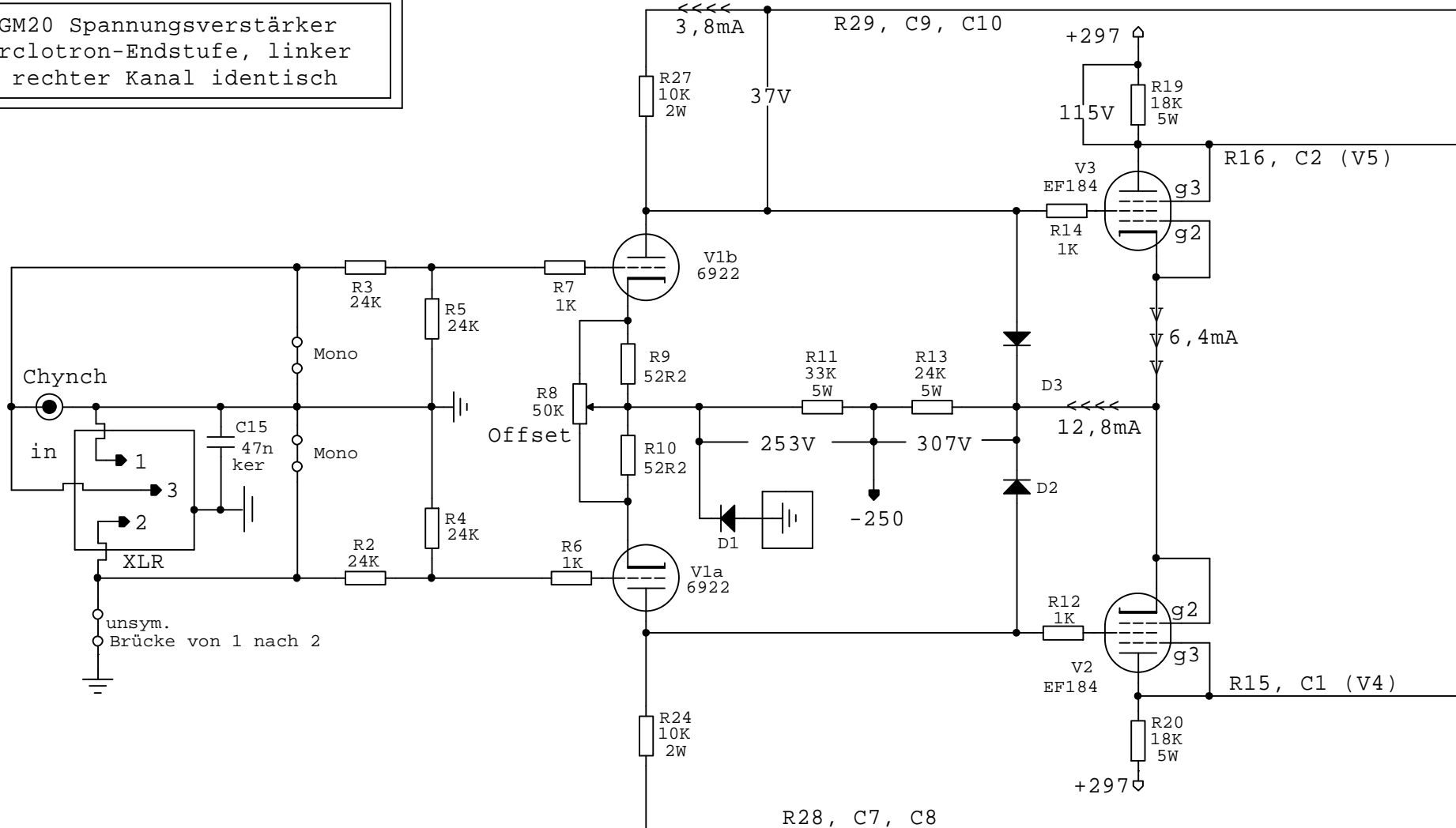
Graaf GM20
Netztrafo
Primärseite

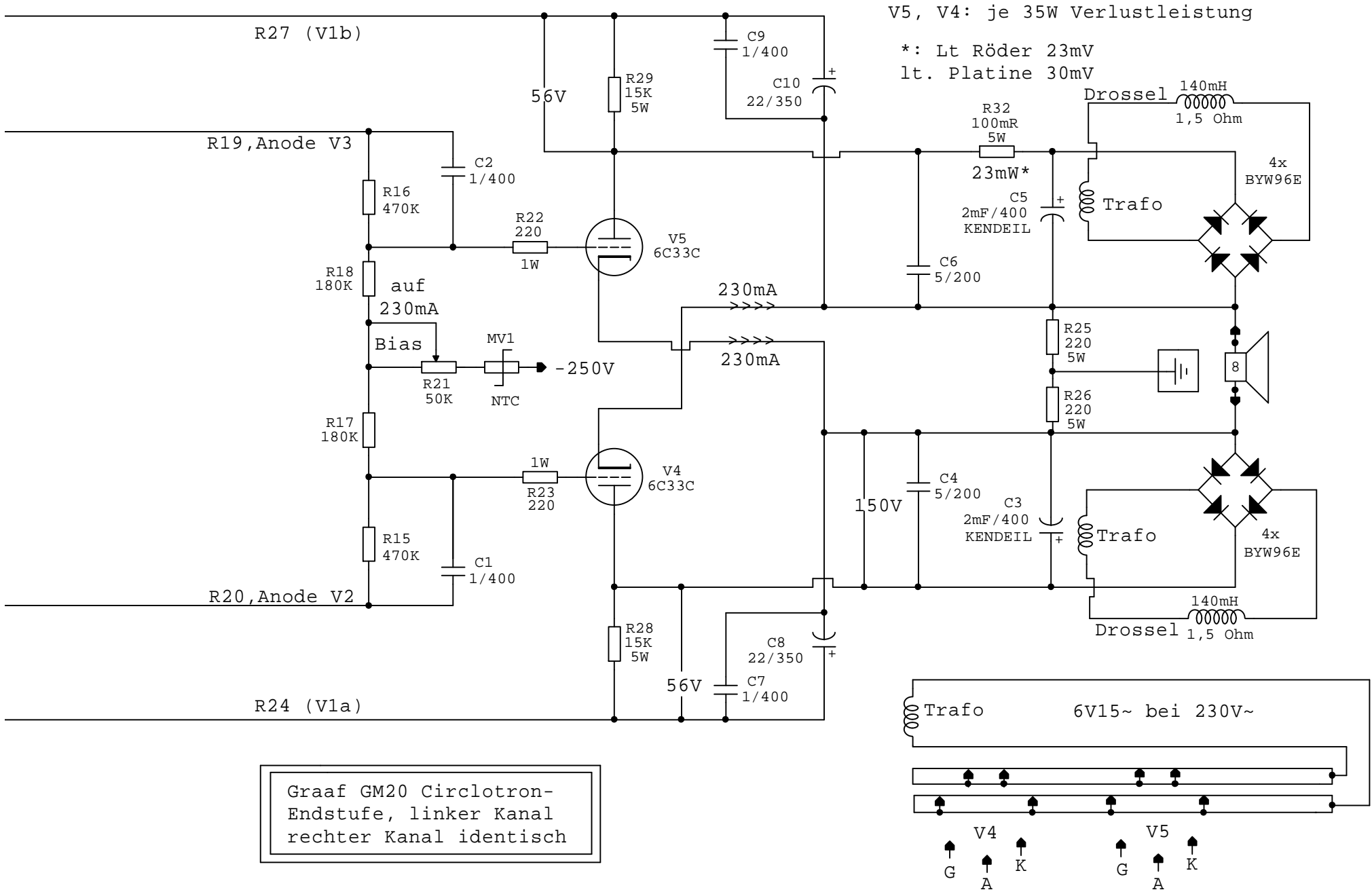
schwarz auf:	6C33C-Spannung ohne Röhre	Vorstufen- spannung	6C33C Heizung ohne Röhren
gelb	118	256	6V44
rot	123	267	6V71
blau	126	272	6V86



Graaf GM20 Spannungserzeugung
für Spannungsverstärker
Links + Rechts

Graaf GM20 Spannungsverstärker für Circlotron-Endstufe, linker Kanal, rechter Kanal identisch





Graaf GM20 Circlotron-
 Endstufe, linker Kanal
 rechter Kanal identisch