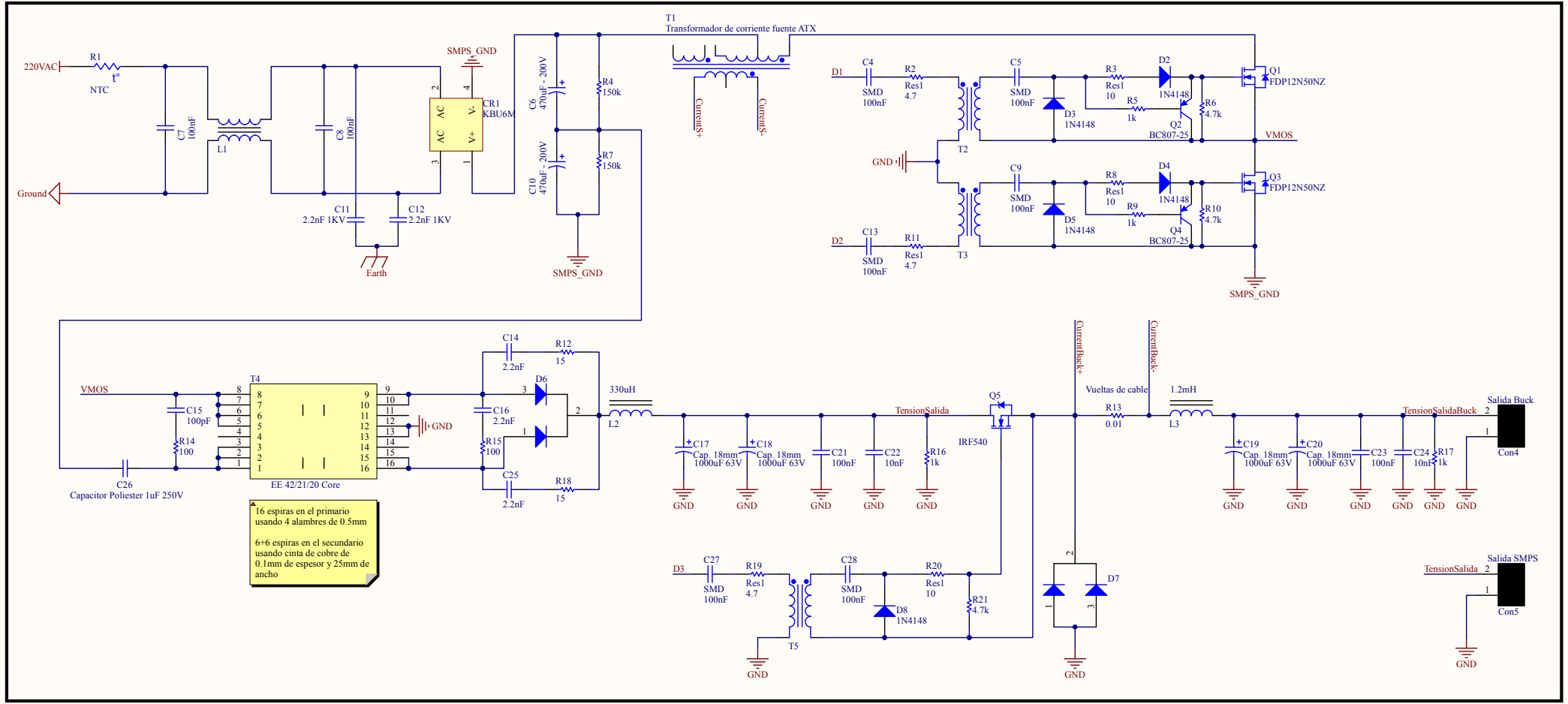


400W - 40V Half-Bridge SMPS

Andrés Torti
Leonardo Anchino



16 espiras en el primario usando 4 alambres de 0.5mm
6+6 espiras en el secundario usando cinta de cobre de 0.1mm de espesor y 25mm de ancho

Title		
Size	Number	Revision
A3		2
Date:	17/12/2014	Sheet of
File:	D:\Dropbox\...\Half-Bridge.SchDoc	Drawn By: