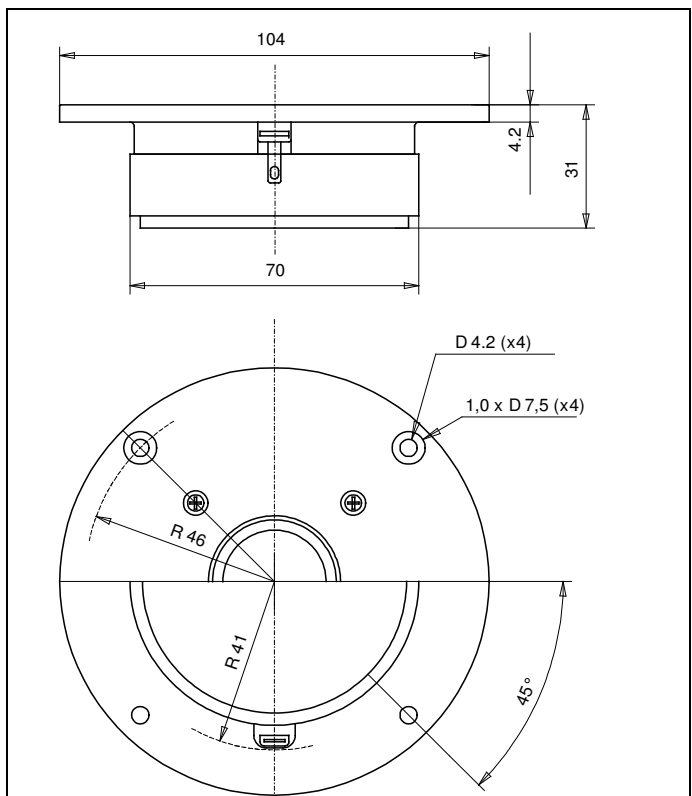


Technische Daten		HT 250 F/4
Frequenzbereich	[Hz]	2000-30K
Nennimpedanz, Z <sub>n</sub>	[Ohm]	4.00
Kennschalldruck, SPL (1W,1m)	[dB]	92
Nennbelastbarkeit, P <sub>n</sub> (IEC 268-5)	[W]	80
Max. Belastbarkeit (Kurzzeit)*	[W]	450
Max. Belastbarkeit (Langzeit)*	[W]	200
Effektive Membranfläche, S <sub>d</sub>	[cm <sup>2</sup> ]	6.80
Schwingspulen­durchmesser	[mm]	25.00
Schwingspulen­höhe	[mm]	1.80
Luftspal­thöhe	[mm]	3.00
Lineare Auslenkung (max.(+/-))	[mm]	0.60
Mechan. Auslenkung (max.(+/-))	[mm]	-
Kraftfaktor, B <sub>xL</sub>	[Tm]	2.10
Schwingspulen­widerstand, R <sub>e</sub>	[Ohm]	3.00
Schwingspulen­induktivität, L <sub>e</sub>	[mH]	-
Resonanz­frequenz, F <sub>s</sub>	[Hz]	1100.0
Äquivalent­volumen, V <sub>as</sub>	[dm <sup>3</sup> ]	-
Mechanische Güte, Q <sub>ms</sub>	[1]	3.40
Elektrische Güte, Q <sub>es</sub>	[1]	1.50
Freiluft-Gesamt­güte, Q <sub>ts</sub>	[1]	1.04
Aufhängungs­nachgiebigkeit, C <sub>ms</sub>	[mm/N]	0.063
Bewegte Masse, M <sub>d</sub>	[g]	0.33
Mechanischer Widerstand, R <sub>ms</sub>	[Ns/m]	0.671
Mechanische Abmessungen		
Korbaußen­maß	[mm]	104 (+0,3/-0,2)
Ausbruch­maß	[mm]	75
Höhe	[mm]	31.0
Korb­stärke	[mm]	4,2 (+0,1/-0,1)
Magnet­durchmesser	[mm]	70.0
Loch­kreis­radius	[mm]	R 46
Befestigungs­bohrung (Durchm.)	[mm]	4,2 (x4)
Senkung der Bef. bohrungen	[mm]	D 7,50



\* Belastbarkeitsangaben nach IEC 268-5

### Eigenschaften:

- 25 mm Hochtön-Gewebekalotte in klassischer Auslegung
- niedrige Resonanzfrequenz; hohe Belastbarkeit
- niedrigviskoses Ferrofluid im Magnetsystem, bedämpfter Polkern
- Glasfaserverstärkte Kunststoff-Frontplatte.
- Einsatz ab ca. 2,5 kHz in hochwertigen Lautsprecherkombinationen

### Schalldruckfrequenzgang

- 0° auf Achse
- 30° außer Achse
- 60° außer Achse

### Impedanzfrequenzgang

Meßbedingungen:

- U<sub>in</sub>: 2,83V
- Mic. Distanz: 1m
- IEC Schallwand
- Refl. armer Raum 6x7x8 m
- B&K 2012 Audio Analyser

