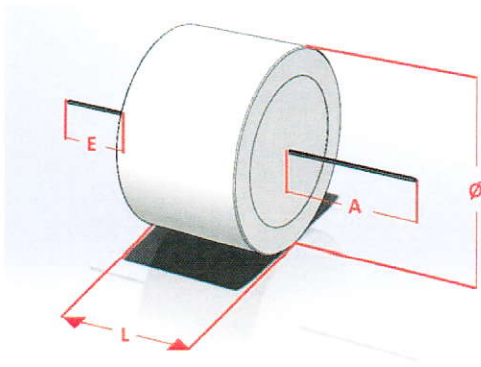


## Über die Vorteile der innovativen EVOLUTION-Wickeltechnologie



Hauptmerkmal der **EVOLUTION-Technologie**, ist der ungewöhnlich schmale und hohe Kondensatorwickel. Aus dieser Geometrie ergeben sich zwei, akustisch deutlich wahrnehmbare Vorteile gegenüber klassischen, einfacher herzustellenden Kondensatoren: Zum einen sind kürzeste, verlustarme Signalwege sowie besonders große Kontaktflächen garantiert (und damit ein extrem niedriger Restwiderstand ESR), zum anderen sind außergewöhnlich viele Windungen parallel geschaltet, wodurch die Induktivität (ESL) minimiert wird.

Alle EVO-Kondensatoren werden nach dem hochpräzisen Wickelprozess, in speziell entwickelten, kompakten Gehäusen von Hand vergossen. Dies verhindert das Vibrieren des Wickels und Mikrofonie-Effekte nachhaltig. Darüberhinaus verwenden wir ausschließlich hochreinen Polypropylen-Film, welcher mit einer maximal dicken Metallschicht bedampft wird. Die ungewöhnlichen, asymmetrischen Anschlüsse ermöglichen sowohl die klassisch-horizontale, als auch eine senkrechte Montage der Kondensatoren.

## About the advantages of our innovative EVOLUTION winding technology

The main feature of the **EVOLUTION winding technology** comes with its unusual narrow but high capacitor reel. This geometry results in two, acoustically clearly perceptible benefits in comparison to traditional, easier to produce capacitors. Firstly, a shorter but utmost little loss signal path between huge contact areas is granted, thus an extreme low equivalent series resistance/ESR. Secondly, in order to meet capacitance the number of paralleled windings is larger than with regular caps, thus an effectively minimized equivalent series inductivity/ESL. After the utmost precise EVO winding process, these reels are spilt by hand in especially developed housings. By that, vibrations and microphonic effects on the reel are most effective avoided. Furthermore, we only employ purest Polypropylene foil vaporized with the thickest metal layer possible. Plus the unusual asymmetric wire lengths allow both mounting directions on PC boards, horizontal and vertical.

Im Klangbild des neuen MCap® EVO, machen sich all die obenstehenden Besonderheiten durch klangfarbige Lebendigkeit, nuanciert-transparente Dynamik sowie herausragende Authentizität und Stereophonie bemerkbar. Als direkter Nachfolger des RXF bietet er einen erstaunlich preiswerten Einstieg in die audiophile EVO-Produktfamilie.

Altogether, the new MCap® EVO's, above mentioned features lead to colorful livelihood, remarkable micro dynamic alongside enhanced transparency, authenticity and 3 dimensional stereophony. As the direct successor of the RXF, the MCap® EVO marks the surprisingly inexpensive entry into the audiophile EVO line-up.



MEAI.A

MCap EVO axial

Kapazität Capacity [µF]	VDC	Körper Body Ø* L [mm]	Draht Wire Ø* E/A [mm]	[€]
0,010 ±3	450	5 * 12	0,6 * 35/35	2,79
0,10 ±3	450	18 * 12	0,6 * 35/35	2,79
0,15 ±3	450	16 * 14	0,8 * 35/50	2,89
0,22 ±3	450	16 * 14	0,8 * 35/50	2,99
0,27 ±3	450	18 * 14	0,8 * 35/50	3,09
0,33 ±3	450	18 * 14	0,8 * 35/50	3,19
0,39 ±3	450	20 * 14	0,8 * 35/50	3,29
0,47 ±3	450	20 * 14	0,8 * 35/50	3,39
0,56 ±3	450	22 * 16	0,8 * 35/50	3,49
0,68 ±3	450	22 * 16	0,8 * 35/50	3,59
0,82 ±3	450	25 * 16	0,8 * 35/50	3,69
1,00 ±3	450	25 * 16	0,8 * 35/50	3,79
1,50 ±3	450	30 * 16	0,8 * 35/50	3,99
1,80 ±3	450	25 * 21	0,8 * 35/50	4,19
2,20 ±3	450	25 * 21	0,8 * 35/50	4,39
2,70 ±3	450	30 * 21	0,8 * 35/50	4,59
3,30 ±3	450	30 * 21	0,8 * 35/50	4,79
3,90 ±3	450	25 * 27	0,8 * 35/50	4,99
4,70 ±3	450	30 * 27	1,0 * 35/60	5,49
5,60 ±3	450	30 * 27	1,0 * 35/60	6,19
6,80 ±3	450	35 * 27	1,0 * 35/60	6,99
8,20 ±3	450	35 * 27	1,0 * 35/60	7,99
10 ±3	450	40 * 27	1,0 * 35/60	8,99
12 ±3	450	35 * 35	1,0 * 35/65	9,99
15 ±3	450	40 * 35	1,0 * 35/75	10,90
18 ±3	450	50 * 35	1,0 * 35/75	13,90
22 ±3	450	50 * 35	1,0 * 35/75	17,90
33 ±3	450	65 * 35	1,2 * 45/90	22,90
47 ±3	350	50 * 50	1,2 * 45/90	27,90
56 ±3	350	65 * 50	1,4 * 50/105	32,90
68 ±3	350	65 * 50	1,4 * 50/105	37,90
82 ±3	350	75 * 50	1,4 * 50/105	42,90
100 ±3	350	75 * 50	1,4 * 50/105	47,90
150 ±5	250	50 * 90	1,4 * 50/140	59,90
220 ±5	250	65 * 90	1,4 * 50/140	74,90
270 ±5	250	65 * 90	1,4 * 50/140	119,90
330 ±5	250	75 * 90	1,4 * 50/140	124,90

## Innovation 2012 MCap® EVO Oil



Der MCap® EVO Öl kombiniert die klanglichen Vorteile des MCap EVO auf gekonnte Weise, mit den akustischen Vorzügen ölgetränkter Kondensatoren. Seine zusätzliche Ummantelung sowie die Beschriftung in rot-metallic, verleihen ihm darüberhinaus, eine hochwertige Optik und Haptik.

The MCap® EVO Oil combines the MCap® EVO's sound characteristic in a perfect way with the acoustical advantages of oil impregnated capacitors. Furthermore, its additional wrapping as well as its imprint in red-metallic impart an appropriate quality look and haptic.

### MEAIO.A

#### MCap EVO Oil axial

Kapazität Capacity [µF]	VDC	Körper Body Ø * L [mm]	Draht Wire Ø * E/A [mm]	[€]
0,010 ±5	450	5 * 12	0,6 * 35/35	5,79
0,10 ±3	450	18 * 12	0,6 * 35/35	5,99
0,15 ±3	450	16 * 14	0,8 * 35/50	6,19
0,22 ±3	450	16 * 14	0,8 * 35/50	6,49
0,33 ±3	450	18 * 14	0,8 * 35/50	6,79
0,47 ±3	450	20 * 14	0,8 * 35/50	7,09
0,68 ±3	450	22 * 16	0,8 * 35/50	7,39
1,00 ±3	450	25 * 16	0,8 * 35/50	7,69
1,50 ±3	450	30 * 16	0,8 * 35/50	7,99
2,20 ±3	450	25 * 21	0,8 * 35/50	8,29
2,70 ±3	450	30 * 21	0,8 * 35/50	8,59
3,30 ±3	450	30 * 21	0,8 * 35/50	8,89
3,90 ±3	450	25 * 27	0,8 * 35/50	9,19
4,70 ±3	450	30 * 27	1,0 * 35/60	9,59
5,60 ±3	450	30 * 27	1,0 * 35/60	9,99
6,80 ±3	450	35 * 27	1,0 * 35/60	10,90
8,20 ±3	450	35 * 27	1,0 * 35/60	11,90
10 ±3	450	40 * 27	1,0 * 35/60	13,90
15 ±3	450	40 * 35	1,0 * 35/75	16,90
22 ±3	450	50 * 35	1,0 * 35/75	21,90
33 ±3	450	65 * 35	1,2 * 45/90	27,90
47 ±3	350	50 * 50	1,2 * 45/90	33,90
68 ±3	350	65 * 50	1,4 * 50/105	43,90
100 ±3	350	75 * 50	1,4 * 50/105	54,90

Die Baureihe MCap® EVO SilberGold.Öl vereint die akustischen Vorzüge des MCap® EVO Öl mit den SilberGold-typischen, kraftvoll leuchtenden und fein nuancierten Klangfarben, zu einer atemberaubend schönen Musikwiedergabe. Diese wird bei Mundorf nur noch durch die Topmodelle unserer SUPREME-Baureihe übertroffen.

The all-new MCap® EVO SilverGold.Oil unites the audible features of the MCap® EVO Oil with those of a SilverGold metallization to a breathtakingly beautiful music performance. The beauty of the MCap® EVO SilverGold.Oil's music performance is only surpassed by Mundorf's top-line SUPREME capacitors.



MESGO.A

MCap EVO SilverGold.Oil axial

Kapazität Capacity [µF]	Körper Body VDC	Ø* L [mm]	Draht Wire		[€]
			Ø* E/A [mm]		
0,010 ±3	450	5 * 12	0,6 * 35/35		16,90
0,10 ±3	450	18 * 12	0,6 * 35/35		17,50
0,15 ±3	450	16 * 14	0,8 * 35/50		17,90
0,22 ±3	450	16 * 14	0,8 * 35/50		18,50
0,33 ±3	450	18 * 14	0,8 * 35/50		18,90
0,47 ±3	450	20 * 14	0,8 * 35/50		19,90
0,68 ±3	450	22 * 16	0,8 * 35/50		21,90
1,00 ±3	450	25 * 16	0,8 * 35/50		24,90
1,50 ±3	450	30 * 16	0,8 * 35/50		29,90
2,20 ±3	450	25 * 21	0,8 * 35/50		34,90
2,70 ±3	450	30 * 21	0,8 * 35/50		39,90
3,30 ±3	450	30 * 21	0,8 * 35/50		44,90
3,90 ±3	450	25 * 27	0,8 * 35/50		49,90
4,30 ±3	450	30 * 27	1,0 * 35/60		52,90
4,70 ±3	450	30 * 27	1,0 * 35/60		54,90
5,10 ±3	450	30 * 27	1,0 * 35/60		57,90
5,60 ±3	450	30 * 27	1,0 * 35/60		59,90
6,20 ±3	450	35 * 27	1,0 * 35/60		62,90
6,80 ±3	450	35 * 27	1,0 * 35/60		64,90
7,50 ±3	450	35 * 27	1,0 * 35/60		67,90
8,20 ±3	450	35 * 27	1,0 * 35/60		69,90
10 ±3	450	40 * 27	1,0 * 35/60		74,90
15 ±3	450	40 * 35	1,0 * 35/75		89,90
22 ±3	450	50 * 35	1,0 * 35/75		114,90
33 ±3	450	65 * 35	1,2 * 45/90		149,90
47 ±3	350	50 * 50	1,2 * 45/90		189,90
68 ±3	350	65 * 50	1,4 * 50/105		239,90
100 ±3	350	75 * 50	1,4 * 50/105		299,90