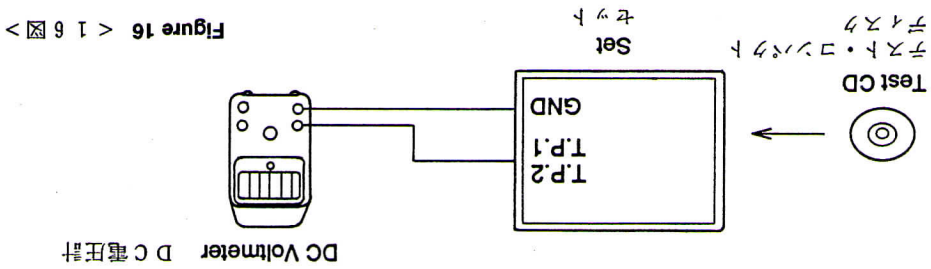


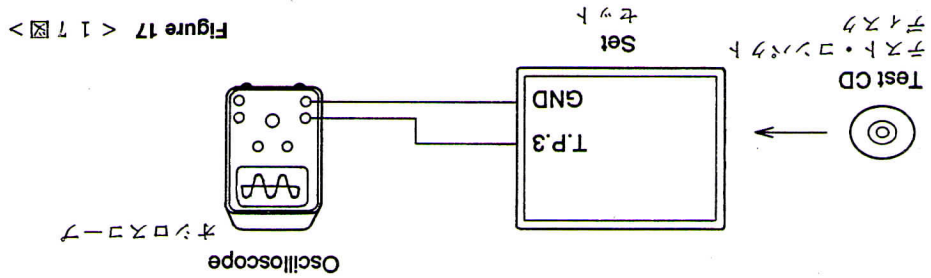
# Adjustment Procedures

## 1. Connections

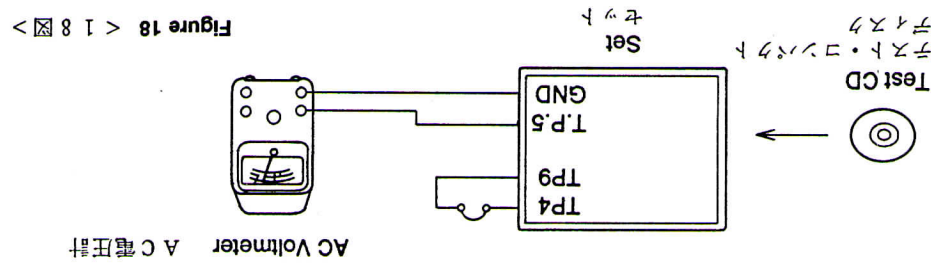
(接続図)



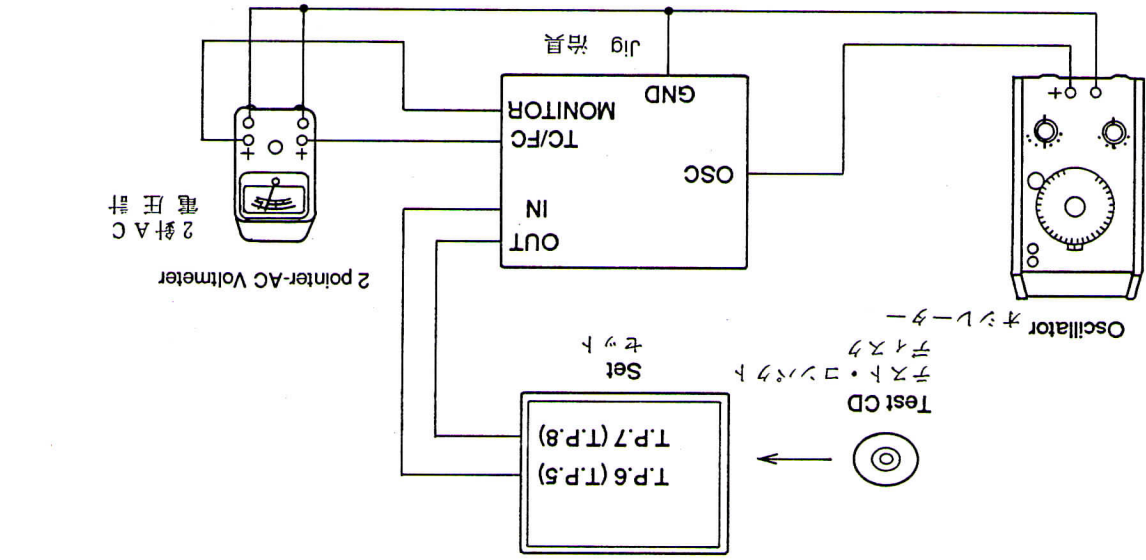
DC Voltmeter D C 電圧計



Oscilloscope オシロスコープ



AC Voltmeter A C 電圧計



2 pointer-AC Voltmeter  
2 針 A C 電圧計

## 2. Switch setting

- POWER Switch ..... ON
- PLAY Switch ..... ON
- Other Switches ..... OFF

(スイッチ類のセット位置)

電源スイッチ - ON

プレイスイッチ - ON

その他のスイッチ - OFF

3. Adj. Order 1 2 3 4 5