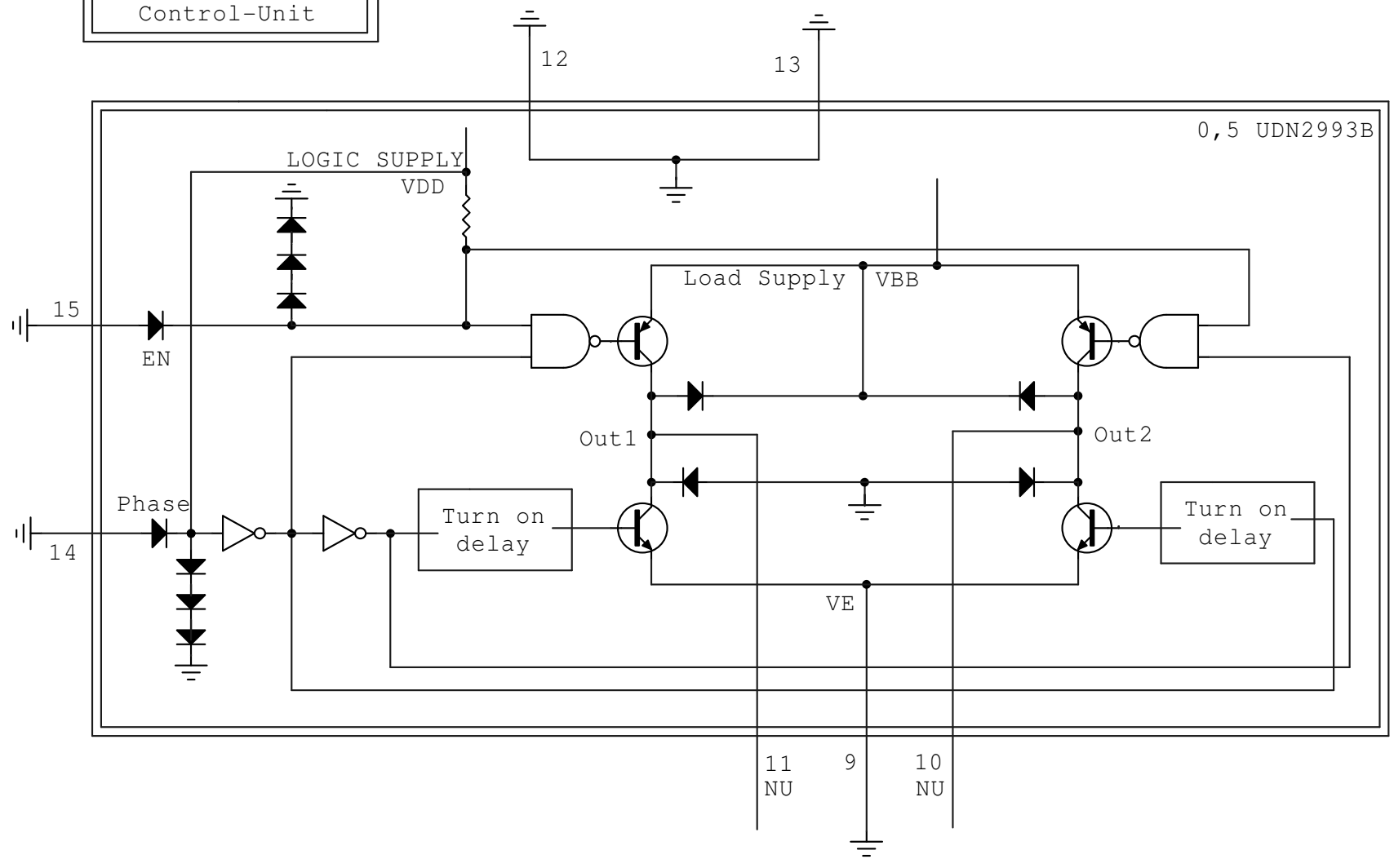
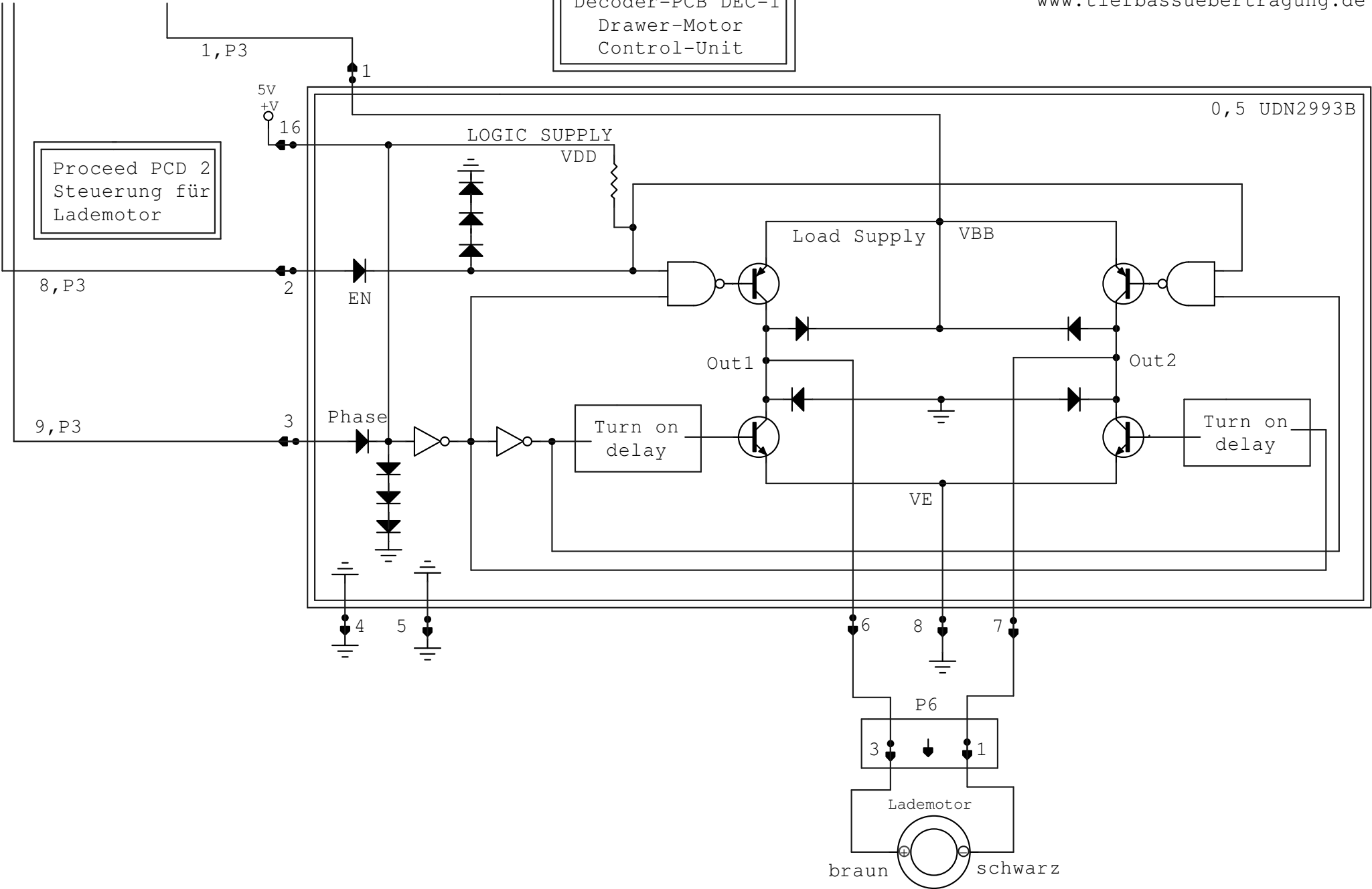


Proceed PCD-2
Decoder-PCB DEC-I
Drawer-Motor
Control-Unit

www.tiefbassuebertragung.de



Proceed PCD-2
Decoder-PCB DEC-I
Drawer-Motor
Control-Unit



Proceed PCD 2
Steuerung für
Lademotor

0,5 UDN2993B

Turn on
delay

Turn on
delay

P6
3 1

Lademotor

braun schwarz