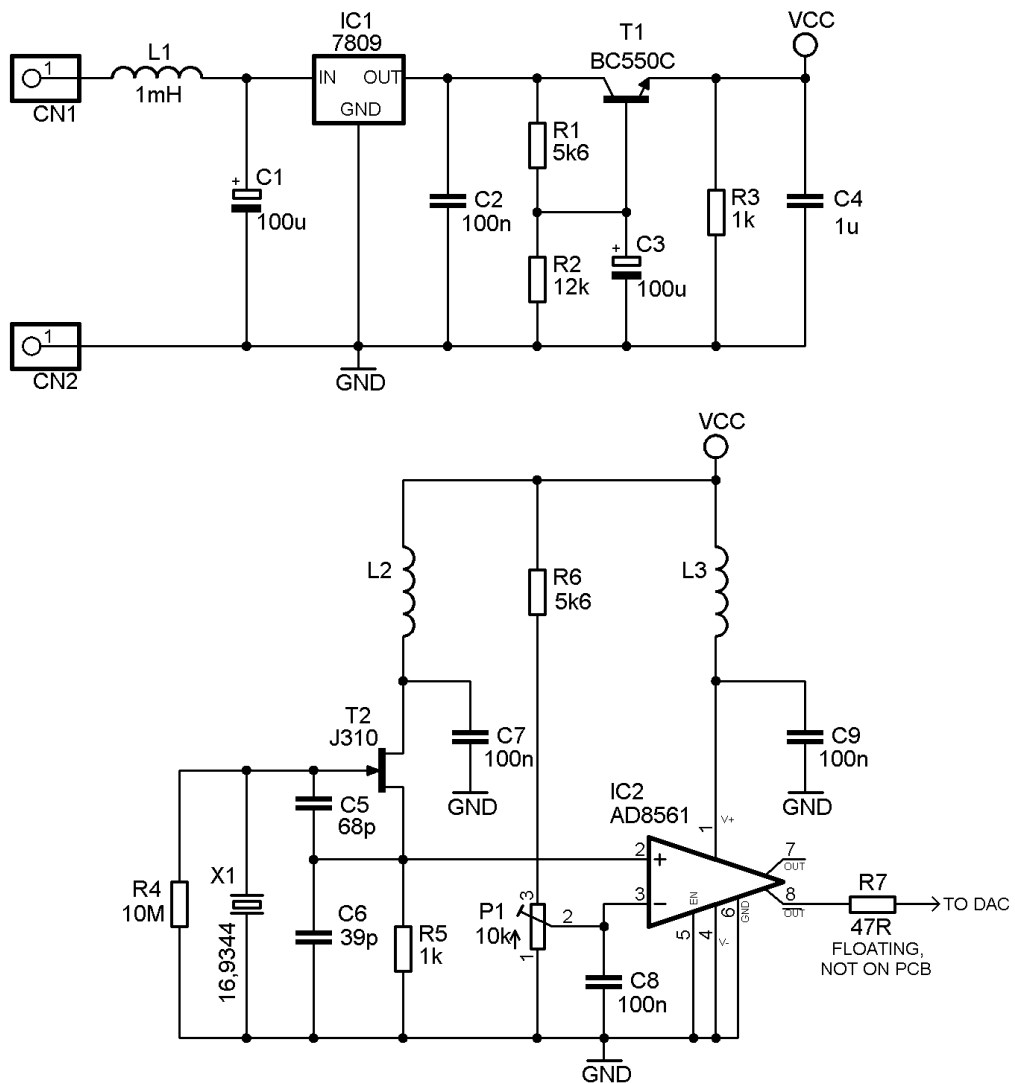


CD-clock 7, met dank aan E. Kwak en G. Tent.



Onderdelenlijst:

Part	Value	Device
C1	100u/25v	low-ESR 6mm/2,5mm steek
C2,7,8,9	100n/X7R	ceramisch 5mm steek
C3	100u/16V	low-ESR 6mm/2,5mm steek
C4	1u/40V	MKT/MKP 5mm steek
C5	68p NP0	ceramisch 2,5mm steek
C6	39p NP0	ceramisch 2,5mm steek
IC1	7809	spanningsregelaar TO220
IC2	AD8561/MAX913	DIL08
CN1,2	printpen	
L1	1...2,2mH	smoorspoel axiaal
L2,L3		ferrietkraal
P1	10k MT	meerslagentrimmer 3296Y BOURNS
R1,R6	5k6	0207 1% metaalfilm
R2	12k	0207 1% metaalfilm
R3,R5	1k	0207 1% metaalfilm
R4	10M	0207 1% metaalfilm
R7	47R	0207 1% metaalfilm
T1	BC550C	NPN TO92
T2	J310	FET TO92
X1	16,9344	CRYSTAL HC49S