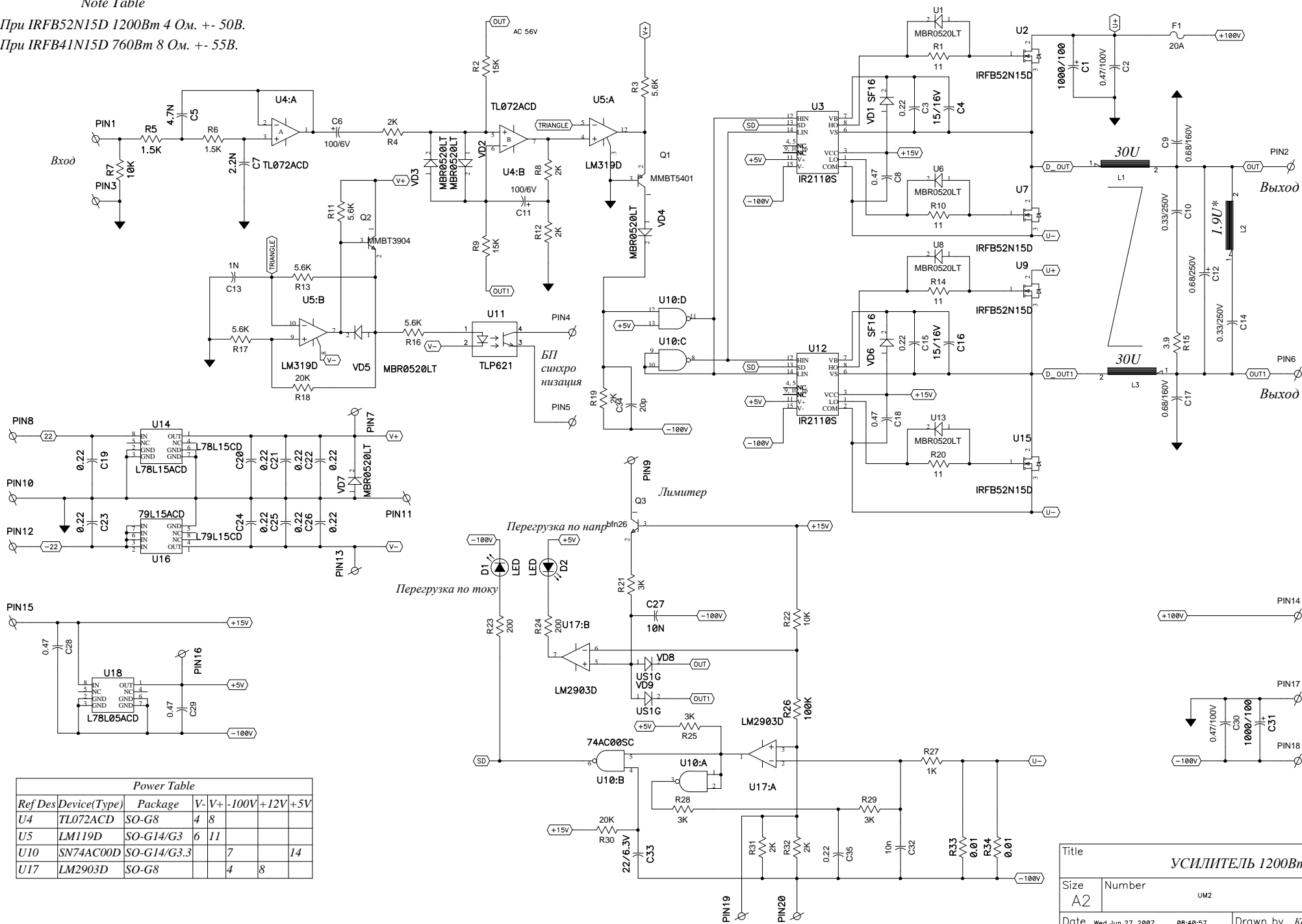


Note Table

- 1 При IRFB52N15D 1200Вм 4 Ом. +- 50В.
- 2 При IRFB41N15D 760Вм 8 Ом. +- 55В.



Power Table						
Ref Des	Device(Type)	Package	V-	V+	-100V	+12V +5V
U4	TL072ACD	SO-G8	4	8		
U5	LM119D	SO-G14/G3	6	11		
U10	SN74AC00D	SO-G14/G3.3		7		14
U17	LM2903D	SO-G8		4	8	

Title			УСИЛИТЕЛЬ 1200Вт. мост		
Size	Number	UM2		Rev	
A2					
Date	Wed Jun 27, 2007 08:48:57	Drawn by		Корольков.	
Filename	UMSMD1b3.sch	Sheet		of	