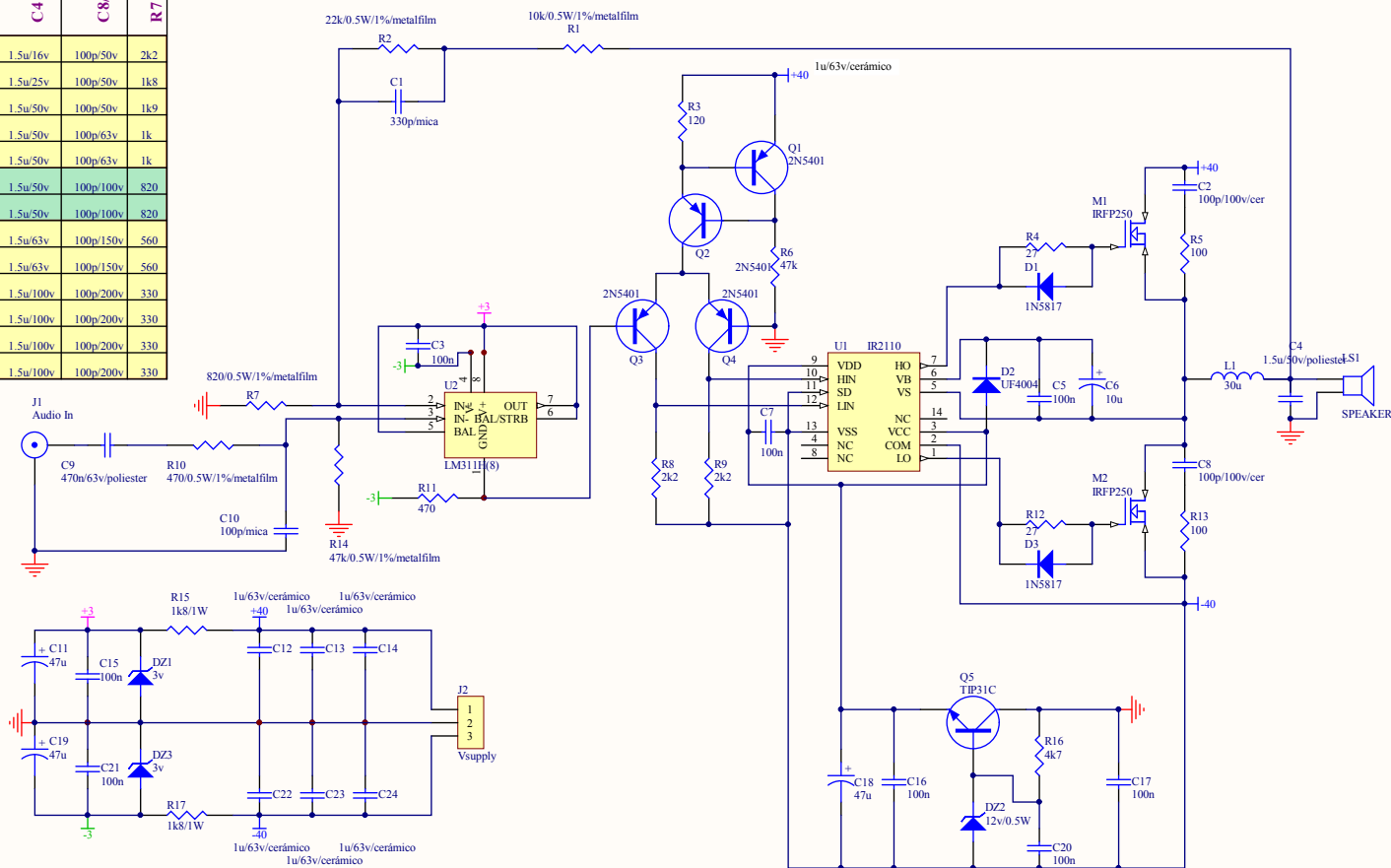


# Amplificador HiFi clase D de hasta 1250W RMS sobre parlante de 8/4 ohms

Diseñado en 2006/8/9 por Eduardo José Tagle basado en la patente de Philips (tecnología UCD)

	V supply	I supply peak	C12/13/14/22/23/24	R15/17	R16	R5/13	C4	C8/2	R7
25Wrms/4ohm	+/-14V	3.4A	1u/63v	560/0.5W	390/0.25W	100/0.25W	1.5u/16v	100p/50v	2k2
25Wrms/8ohm	+/-20V	2.5A	1u/63v	820/0.5W	1k2/0.25W	100/0.25W	1.5u/25v	100p/50v	1k8
50Wrms/4ohm	+/-20V	5.0A	1u/63v	820/0.5W	1k2/0.25W	100/0.25W	1.5u/50v	100p/50v	1k9
50Wrms/8ohm	+/-29V	3.7A	1u/63v	1k2/1W	3k3/0.25W	100/0.25W	1.5u/50v	100p/63v	1k
100Wrms/4ohm	+/-29V	7.3A	1u/63v	1k2/1W	3k3/0.25W	100/0.25W	1.5u/50v	100p/63v	1k
100Wrms/8ohm	+/-40V	5.0A	1u/63v	1k8/1W	4k7/0.25W	100/0.25W	1.5u/50v	100p/100v	820
200Wrms/4ohm	+/-40V	10.0A	1u/63v	1k8/1W	4k7/0.25W	100/0.25W	1.5u/50v	100p/100v	820
200Wrms/8ohm	+/-57V	7.3A	1u/63v	2k7/2W	6k8/0.5W	100/0.25W	1.5u/63v	100p/150v	560
400Wrms/4ohm	+/-57V	14.3A	1u/63v	2k7/2W	6k8/0.5W	100/0.25W	1.5u/63v	100p/150v	560
400Wrms/8ohm	+/-80V	10.0A	1u/100v	3k9/2W	10k/1W	100/0.5W	1.5u/100v	100p/200v	330
800Wrms/4ohm	+/-80V	20.0A	1u/100v	3k9/2W	10k/1W	100/0.5W	1.5u/100v	100p/200v	330
625Wrms/8ohm	+/-100V	12.5A	1u/100v	3k9/5W	12k/1W	100/0.5W	1.5u/100v	100p/200v	330
1250Wrms/4ohm	+/-100V	25.0A	1u/100v	3k9/5W	12k/1W	100/0.5W	1.5u/100v	100p/200v	330



## NOTAS:

- Basado en la tecnología UCD de Philips (por lo tanto, sólo para uso particular)
- Todas las resistencias son de 1/4W, salvo que se especifique lo contrario
- Todos los diodos Zener son de 1/2 W
- El amplificador debe alimentarse con una tensión simétrica de continua, no regulada.
- Para obtener la potencia de salida especificada, la fuente debe dar la corriente pico especificada (I supply). Los capacitores de filtro deberían ser de al menos 4700u por cada 8A de consumo
- Es recomendable colocar una lámina como disipador donde estarán atorillados todos los mosfets y el transistor TIP. Los mosfets deben aislarse con mica, grasa siliconada y arandelas aislantes, pero el TIP debe quedar en contacto con el disipador, porque actúa de conexión a masa del mismo
- Los cables de conexión deben ser de al menos 1mm<sup>2</sup> de sección por cada 4 amper de consumo
- Arriba está la tabla con los valores de los componentes para una potencia deseada e impedancia del parlante dado. Se especifica además la tensión de alimentación a usar y la corriente de la fuente
- Los capacitores, si tienen un signo '+', son electrolíticos polarizados. Sino, son cerámicos, salvo que se especifique lo contrario
- Para realizar el inductor de 30uH (que va en una ficha en la placa), visiten la página <http://www.pronine.ca/mulind.htm>
- La placa tiene 2 puentes, (JP1 y JP2), no se olviden de ponerlos... Y para aquellos que pregunten, si está previsto que se puedan usar mosfets N pequeños también. Pero, o usan grandes, o pequenoro NO ambos a la vez