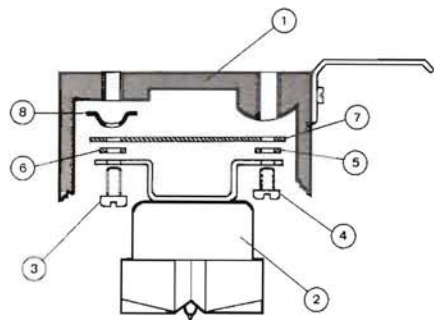


## A 6 Einbau von Tonabnehmersystemen in das EMT-Tonabnehmer-Leergehäuse

Der Stations-Plattenspieler EMT 948 in der Ausführung 9 948 X2X wird mit einem leeren EMT-Tonabnehmergehäuse geliefert, einschließlich verschiedener Kleinteile zur Befestigung des gewählten Tonabnehmersystems.

- |        |                                                  |                                                         |
|--------|--------------------------------------------------|---------------------------------------------------------|
| Pos. 1 | : Tonabnehmergehäuse                             |                                                         |
| 2      | : Tonabnehmersystem (mit Befestigungsbügel 1/2") |                                                         |
| 3      | : Schraube M 2,6 × 5,5                           | } EMT-Zubehör                                           |
| 4      | : Schraube M 2,6 × 5                             |                                                         |
| 5,6    | : Unterlegscheiben 2,6 ø                         |                                                         |
| 8      | : Bronzefeder                                    |                                                         |
| 7      | : Plexistreifen                                  | } Tonabnehmer-Zubehör<br>(nicht unbedingt erforderlich) |



Das Maß 11 mm ist durch entsprechende Unterlegscheiben einzustellen. Die Höhe der Tonarm-Auflagebank ist zu kontrollieren (Abschnitt A 7 der Bedienungsanleitung) und eventuell neu einzustellen.

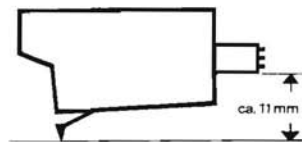
Elektrische Anschlüsse:

Rot : rechter Kanal (a)  
Grün : rechter Kanal (b)

Weiß : linker Kanal (a)  
Blau : linker Kanal (b)

### Wichtig!

Der Systemanschluß muß "symmetrisch" bleiben, d.h. eine eventuell vorhandene Brücke von einem der Anschlußstifte zum Gehäuse des Tonabnehmersystems ist zu entfernen!



Die Skizze zeigt den mechanischen Einbau