



Modifikationen:

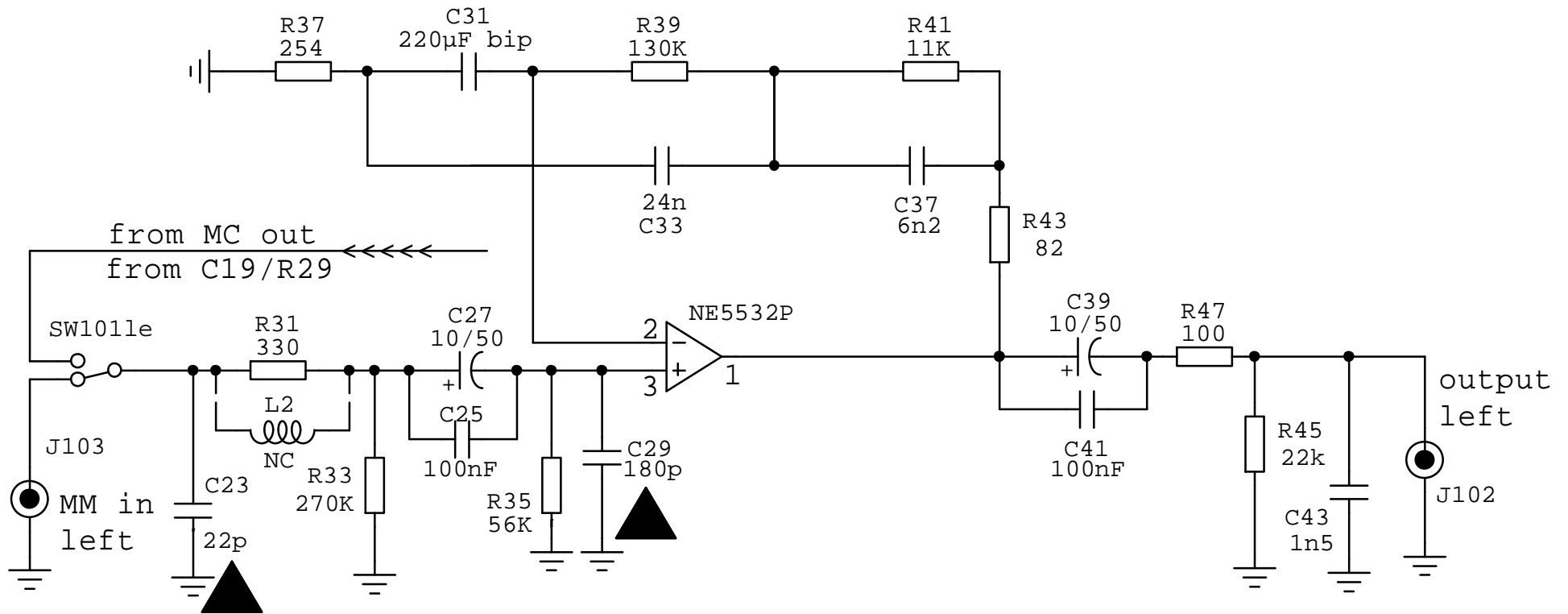
1) C47/C48 (470uF/16V) ersetzt durch 2.200uF/25V
dazu C45/C46 umgelötet auf Unterseite der Platine
sowie neue Bohrungen ausgeführt

2) C23 und C24 (22pF ker) entfernt (kein Ersatz)

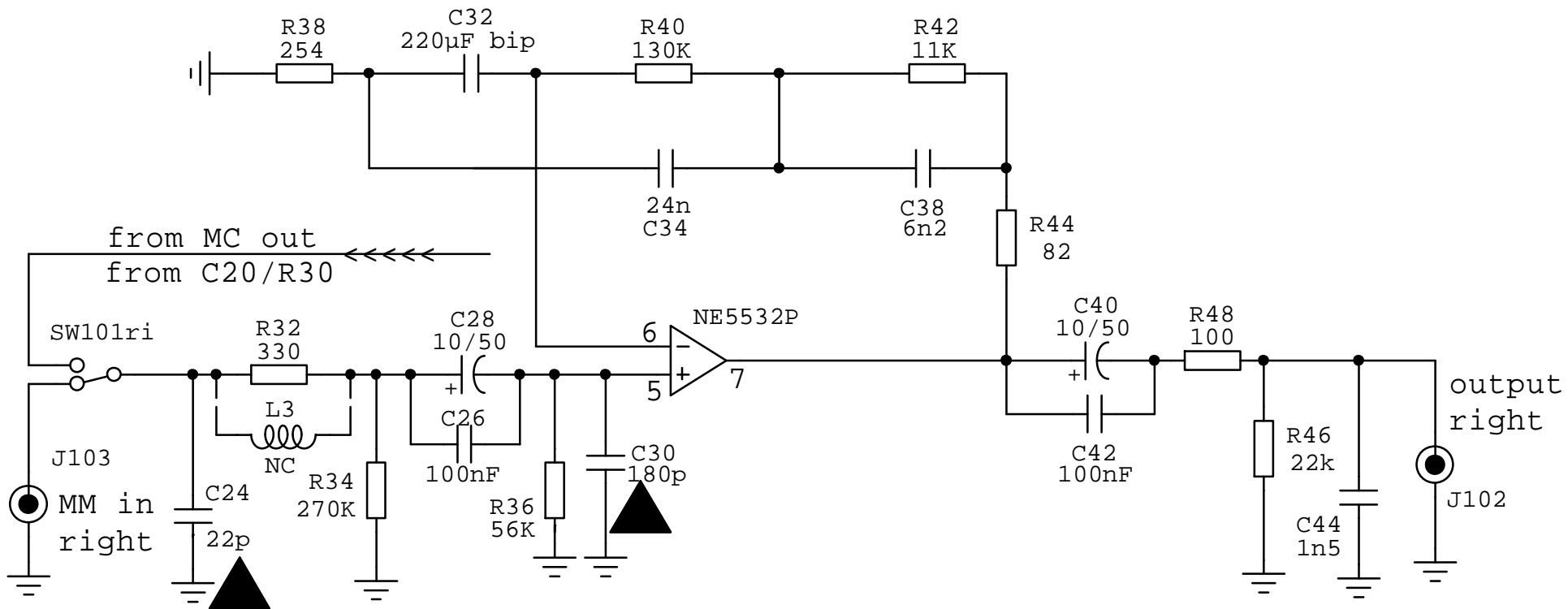
3) C29/C30 (180pF, ker.) ersetzt durch KP-Ausführung

4) C13/C14 und C15/C16 (100pF, ker.) ersetzt durch KP-Ausführung

5) zu C9/C10 und C11/C12 (47uF) jeweils 0,22 uF WIMA MKS als Bypass
parallelgeschaltet



NAD RIAA HEAD-AMP PP2
VER 5.0 2003/08/08
MM/RIAA



NAD RIAA HEAD-AMP PP2
VER 5.0 2003/08/08
MM/RIAA

